



HERCULES

Шинопровод "Powertech" на токи 630–6300 А

Описание системы	252
Шинопровод с алюминиевыми проводниками	261
Шинопровод с медными проводниками	297
Блоки отвода мощности	333

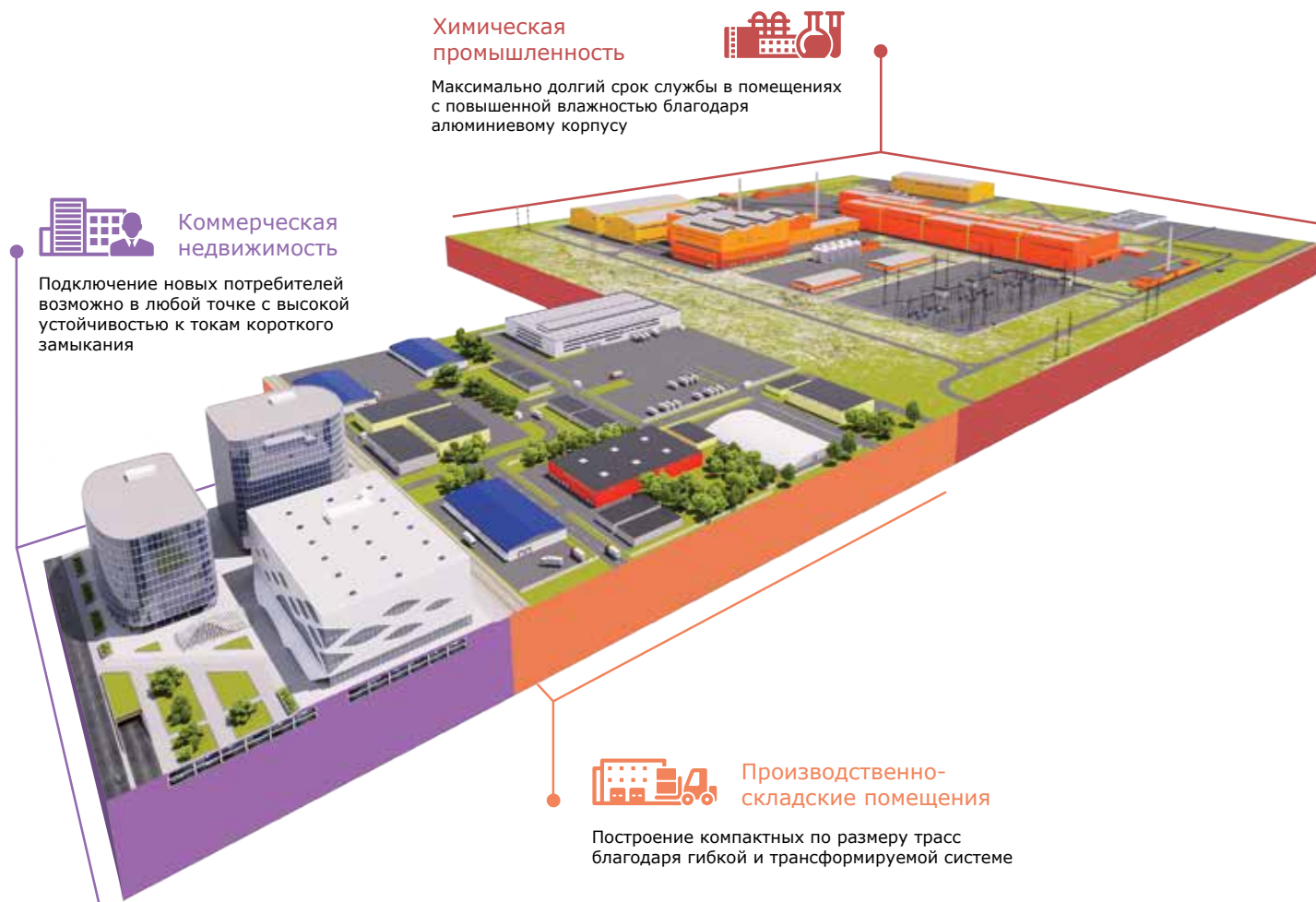
Шинопровод "Powertech" на токи 630–6300 А

Описание системы

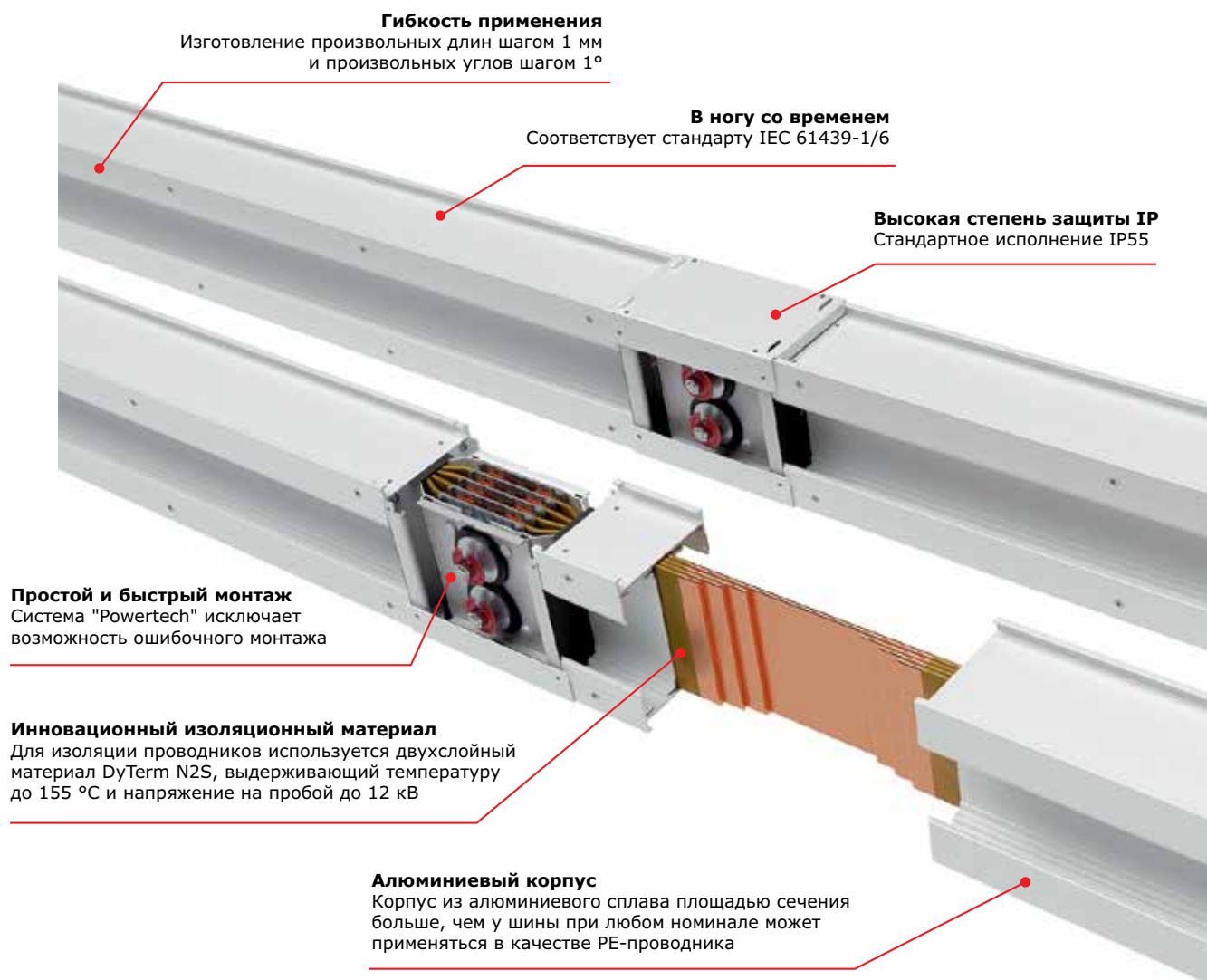
Шинопровод "Powertech" применяется в качестве питающих линий в системах большой мощности с номинальным током от 630 до 6300 А с возможностью подключения потребителей на протяжении трассы. Конструктивно шинопровод представляет собой систему изолированных проводников, собранных в алюминиевом корпусе.

Сфера применения

Шинопровод "Powertech" используется в строительстве для обеспечения электрического соединения электротехнического оборудования (электромагниты, трансформаторы, генераторы и т. д.) в цепях переменного тока с напряжением до 1 кВ и номинальным током до 6300 А. Система "Powertech" включает в себя полный набор необходимых элементов для сборки трассы любой сложности, с запатентованной возможностью изготовления прямых секций прямо на объекте, согласно инструкции компании ДКС. Шинопровод "Powertech" производится на собственном заводе компании ДКС в России, где осуществляется тщательный контроль качества производимых товаров с соблюдением всех необходимых нормативов. Каждый элемент проходит полный комплекс испытаний после изготовления.



Преимущества



Гибкость применения

Изготовление произвольных длин шагом 1 мм
и произвольных углов шагом 1°

В ногу со временем

Соответствует стандарту IEC 61439-1/6

Высокая степень защиты IP

Стандартное исполнение IP55

Простой и быстрый монтаж

Система "Powertech" исключает
возможность ошибочного монтажа

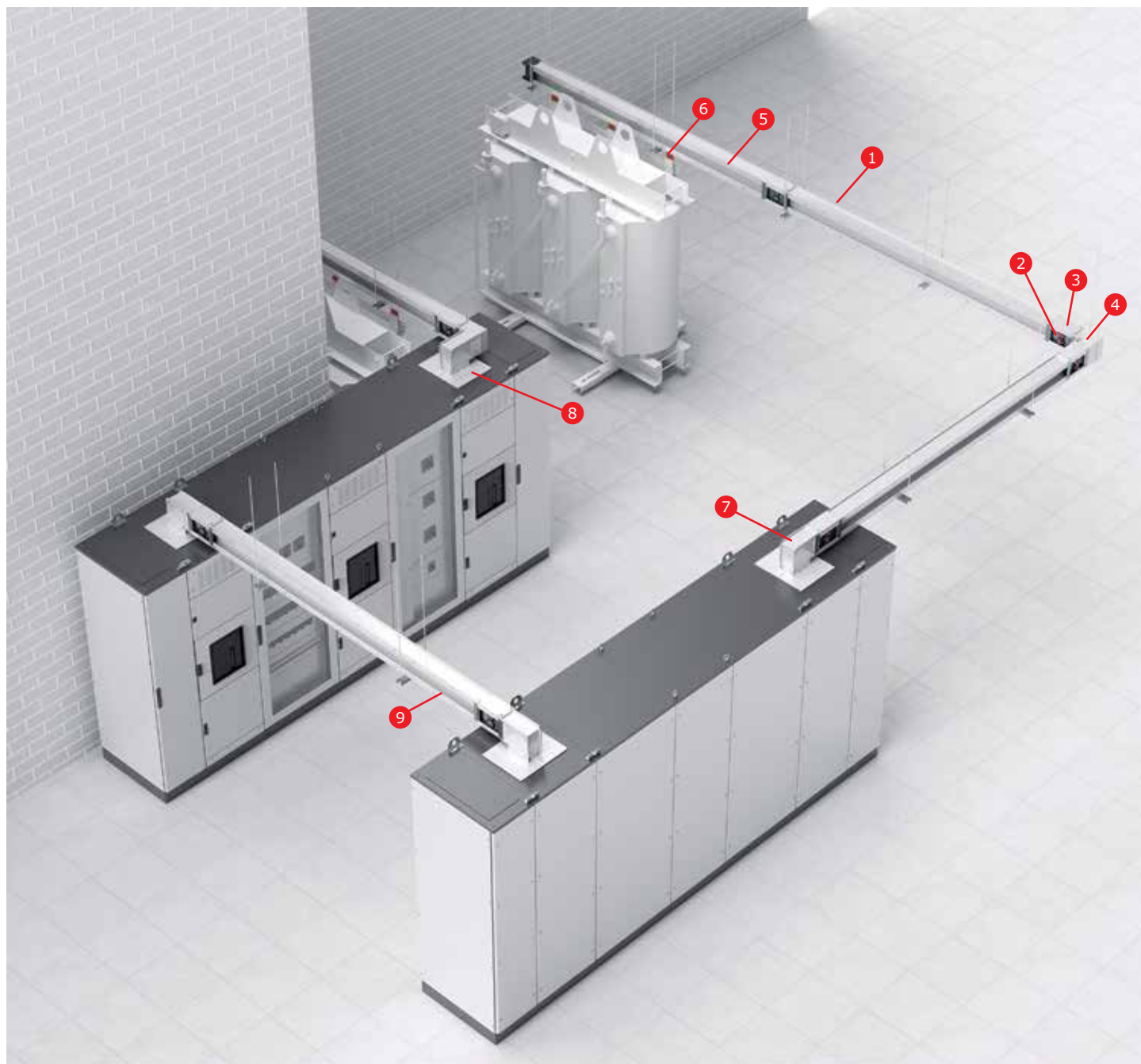
Инновационный изоляционный материал

Для изоляции проводников используется двухслойный
материал DyTerm N2S, выдерживающий температуру
до 155 °С и напряжение на пробой до 12 кВ

Алюминиевый корпус

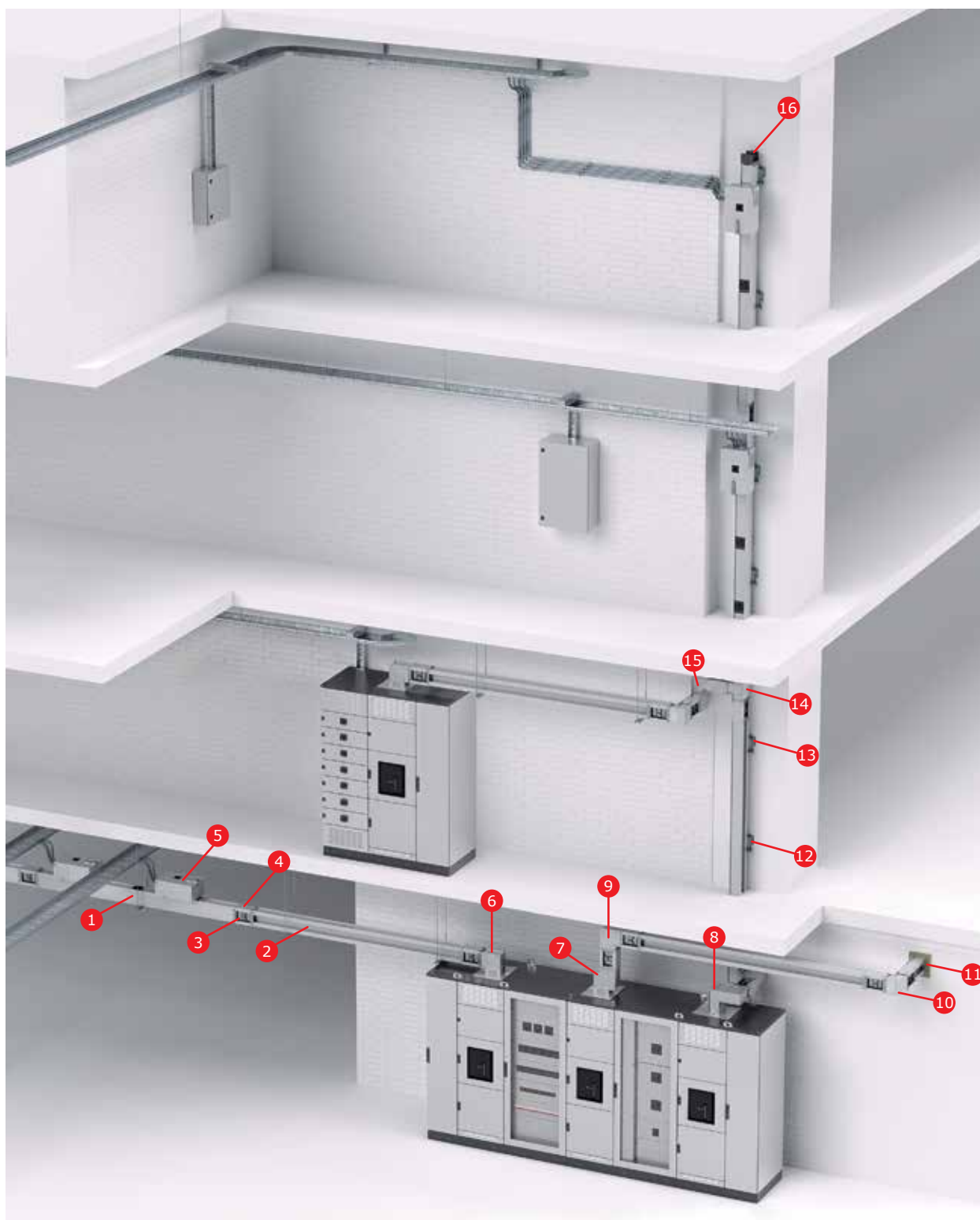
Корпус из алюминиевого сплава площадью сечения
больше, чем у шины при любом номинале может
применяться в качестве РЕ-проводника

Состав системы



- 1 Секция шинпровода прямая
- 2 Секция соединительная
- 3 Крышки соединения
- 4 Угол горизонтальный
- 5 Секция подключения к сухому трансформатору
- 6 Гибкие шины
- 7 Секция подключения к трансформатору/щиту с вертикальным углом
- 8 Секция подключения к трансформатору/щиту с вертикальным и горизонтальным углом
- 9 Секция транспозиции фаз

Состав системы



- 1 Секция шинпровода прямая с точками отвода
- 2 Секция шинпровода прямая без точек отвода
- 3 Секция соединительная
- 4 Крышки соединения
- 5 Коробка отвода мощности
- 6 Секция подключения к трансформатору/щиту с вертикальным углом
- 7 Секция подключения к трансформатору/щиту с двойным вертикальным углом
- 8 Секция подключения к трансформатору/щиту с горизонтальным и вертикальным углами

- 9 Угол вертикальный
- 10 Угол горизонтальный
- 11 Огнестойкий проход
- 12 Фиксатор шинпровода для вертикальных трасс
- 13 Фиксатор шинпровода для вертикальных трасс с пружинами
- 14 Т-отвод
- 15 Горизонтальный и вертикальный углы
- 16 Заглушка

Технические характеристики шинопроводов с медными проводниками

Характеристики	Значения										
Номинальный ток (40 °С) I_n , А	800	1000	1250	1600	2000	2500	3200	4000	5000	6300	
Номинальное рабочее напряжение U_e , В	1000	1000	1000	1000	1000	1000	1000	1000	1000	1000	
Номинальное напряжение изоляции U_i , В	1000	1000	1000	1000	1000	1000	1000	1000	1000	1000	
Номинальная частота, Гц	50	50	50	50	50	50	50	50	50	50	
Номинальный ток К.З. трехфазный (в течение 1 с) I_{cw} , кА	35	35	53	56	80	88	100	120	120	120	
Пиковый ток К.З. трехфазный I_{pk} , кА	73,5	73,5	116,6	123,2	176	194	220	264	264	264	
Проводники											
Активное сопротивление фазной шины при 20 °С R_{20} , мОм/м	0,042	0,042	0,034	0,026	0,022	0,015	0,013	0,011	0,009	0,008	
Реактивное сопротивление фазной шины при 50 Гц, X , мОм/м	0,019	0,019	0,021	0,017	0,014	0,009	0,007	0,006	0,006	0,005	
Полное сопротивление фазной шины Z , мОм/м	0,063	0,063	0,055	0,041	0,032	0,023	0,021	0,018	0,016	0,015	
Активное сопротивление фазной шины при максимальной рабочей температуре R_t , мОм/м	0,06	0,06	0,048	0,038	0,029	0,02	0,019	0,016	0,012	0,012	
Сечение фазной шины S , мм ²	345	345	460	575	920	1150	1380	1840	2300	2760	
Материал проводника	медь электролитическая ЕТР 99.9										
Защитный проводник (корпус, кожух)											
Материал проводника (корпуса, кожуха)	алюминиевый сплав AL 6060 покрашенный										
Сечение проводника S , мм ²	2034	2034	2172	2260	2515	2772	3192	4809	5121	5961	
Сечение проводника эквивалентное меди S_{cu} , мм ²	1220	1220	1303	1356	1329	1663	1915	2885	3073	3577	
Прочие характеристики											
Сопротивление аварийного контура R_0 , мОм/м	0,0909	0,0909	0,0737	0,0596	0,0477	0,0334	0,0686	0,0256	0,0353	0,0236	
Реактивное сопротивление аварийного контура X_0 , мОм/м	0,0813	0,0813	0,0556	0,0375	0,033	0,024	0,0283	0,0246	0,0784	0,0343	
Полное сопротивление аварийного контура Z_0 , мОм/м	0,2889	0,2889	0,2137	0,1417	0,1131	0,1013	0,0666	0,0893	0,1872	0,107	
Кoeffициент падения напряжения k , (В/м/А)·10 ⁻⁶ Для распределенной нагрузки $\Delta U = k \cdot L \cdot I_e \cdot 10^{-6}$, В Для магистрали $\Delta U = 2 \cdot k \cdot L \cdot I_e \cdot 10^{-6}$, В	$\cos\phi = 0,70$	48,07	48,07	42,04	33,51	26,21	17,67	15,83	13,39	10,97	10,35
	$\cos\phi = 0,75$	49,8	49,8	43,16	34,38	26,82	18,12	16,33	13,81	11,22	10,65
	$\cos\phi = 0,80$	51,38	51,38	44,12	35,12	27,33	18,51	16,78	14,19	11,42	10,9
	$\cos\phi = 0,85$	52,77	52,77	44,86	35,69	27,7	18,81	17,16	14,5	11,56	11,1
	$\cos\phi = 0,90$	53,87	53,87	45,29	35,99	27,86	18,96	17,43	14,72	11,6	11,23
	$\cos\phi = 0,95$	54,44	54,44	45,12	35,82	27,61	18,87	17,5	14,77	11,48	11,21
	$\cos\phi = 1,00$	51,9	51,9	41,52	32,87	25,09	17,3	16,44	13,84	10,38	10,38
Вес погонный P , кг/м	3P+N+PE	17,3	17,3	23,1	27,8	41	51,3	61,3	81,1	101,5	113,6
	3P+N+PE+FE	23,1	23,1	29,4	35	51,5	64,6	76,9	101,9	126,9	151,9
Размеры кожуха габаритные, мм	3P+N+PE	ширина	133	133	133	133	133	133	133	133	133
		высота	97	97	117	137	197	237	277	362,5	442,5
	3P+N+PE+FE	ширина	139	139	139	139	139	139	139	139	139
		высота	97	97	117	137	197	237	277	362,5	442,5
Цвет корпуса стандартный	серый RAL 7035										
Класс нагревостойкости изоляции (предельная температура при длительной работе)	F (155 °С)*										
Степень защиты	IP55										
Соответствие стандартам	ТР ТС 004/2011, ФЗ № 123-ФЗ, ГОСТ IEC 61439-1-2013, ГОСТ IEC 61439-6-2013										
Срок службы	25 лет										

* Под заказ возможно изготовление системы шинопровода с изоляцией класса H (180 °С).

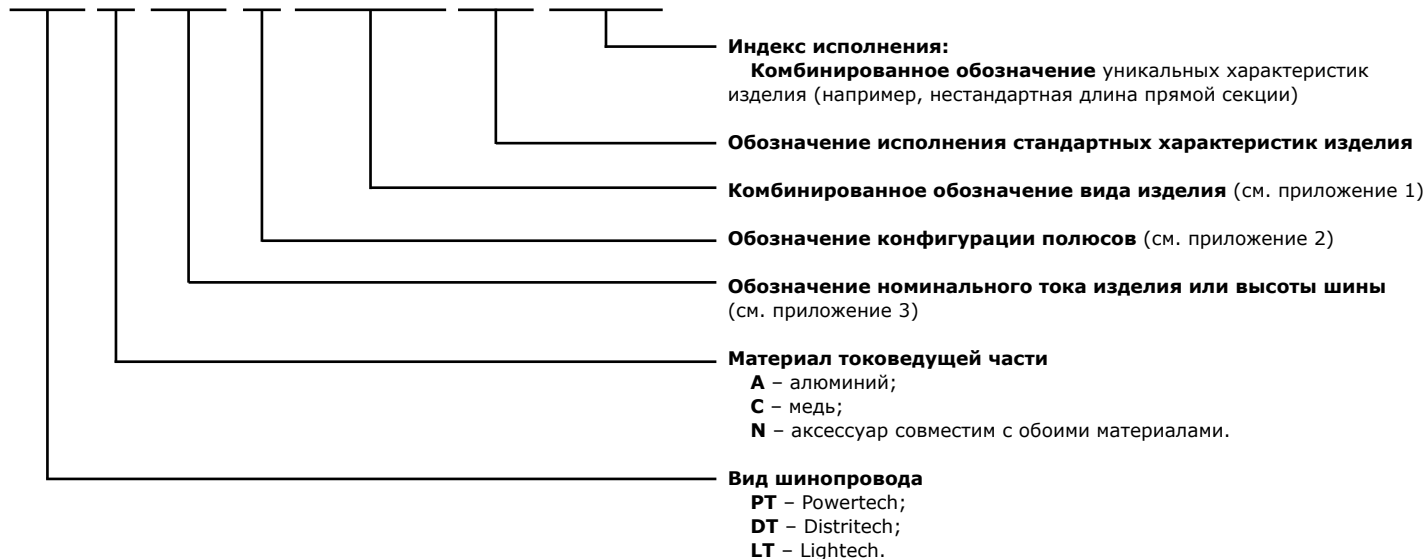
Технические характеристики шинопроводов с алюминиевыми проводниками

Характеристики	Значения										
Номинальный ток (40 °C) I_n , А	630	800	1000	1250	1600	2000	2500	3200	4000	5000	
Номинальное рабочее напряжение U_e , В	1000	1000	1000	1000	1000	1000	1000	1000	1000	1000	
Номинальное напряжение изоляции U_i , В	1000	1000	1000	1000	1000	1000	1000	1000	1000	1000	
Номинальная частота, Гц	50	50	50	50	50	50	50	50	50	50	
Номинальный ток К.З. трехфазный (в течение 1 с) I_{cw} , кА	35	35	53	56	80	88	100	120	120	120	
Пиковый ток К.З. трехфазный I_{pk} , кА	73,5	73,5	116,6	123,2	176	193,6	220	264	264	264	
Проводники											
Активное сопротивление фазной шины при 20 °C R_{20} , мОм/м	0,076	0,076	0,067	0,043	0,032	0,029	0,016	0,016	0,014	0,012	
Реактивное сопротивление фазной шины при 50 Гц, X , мОм/м	0,02	0,02	0,019	0,014	0,011	0,01	0,006	0,006	0,005	0,004	
Полное сопротивление фазной шины Z , мОм/м	0,103	0,103	0,094	0,067	0,046	0,042	0,022	0,024	0,02	0,018	
Активное сопротивление фазной шины при максимальной рабочей температуре R_t , мОм/м	0,099	0,099	0,095	0,063	0,043	0,037	0,021	0,023	0,019	0,018	
Сечение фазной шины S , мм ²	345	345	460	575	920	1150	1380	1840	2300	2760	
Материал проводника	алюминиевый сплав AL 6060										
Защитный проводник (корпус, кожух)											
Материал проводника (корпуса, кожуха)	алюминиевый сплав AL 6060 покрашенный										
Сечение проводника S , мм ²	2034	2034	2172	2260	2515	2772	3192	4809	5121	5961	
Сечение проводника эквивалентное меди S_{cu} , мм ²	1220	1220	1303	1356	1329	1663	1915	2885	3073	3577	
Прочие характеристики											
Сопротивление аварийного контура R_0 , мОм/м	0,156	0,156	0,1548	0,1021	0,0671	0,0555	0,0429	0,0419	0,0432	0,0242	
Реактивное сопротивление аварийного контура X_0 , мОм/м	0,0578	0,0578	0,0615	0,0304	0,0421	0,0137	0,0405	0,0154	0,0116	0,0296	
Полное сопротивление аварийного контура Z_0 , мОм/м	0,3436	0,3436	0,3547	0,2131	0,1594	0,1004	0,4522	0,2397	0,0686	0,0858	
Кoeffициент падения напряжения k , (В/м/А) · 10 ⁻⁶ Для распределенной нагрузки $\Delta U = k \cdot L \cdot I_e \cdot 10^{-6}$, В Для магистрали $\Delta U = 2 \cdot k \cdot L \cdot I_e \cdot 10^{-6}$, В	$\cos\phi = 0,70$	72,3	72,3	69,26	46,79	32,83	28,58	16,42	17,63	14,72	13,37
	$\cos\phi = 0,75$	75,67	75,67	72,5	48,88	34,19	29,73	17,06	18,35	15,3	13,97
	$\cos\phi = 0,80$	78,89	78,89	75,6	50,86	35,47	30,79	17,65	19,03	15,85	14,53
	$\cos\phi = 0,85$	81,9	81,9	78,51	52,7	36,63	31,76	18,17	19,64	16,34	15,06
	$\cos\phi = 0,90$	84,61	84,61	81,12	54,32	37,62	32,57	18,61	20,17	16,75	15,52
	$\cos\phi = 0,95$	86,76	86,76	83,2	55,55	38,31	33,11	18,88	20,52	17,02	15,87
	$\cos\phi = 1,00$	85,64	85,64	82,18	54,5	37,2	32,01	18,17	19,9	16,44	15,57
Вес погонный P , кг/м	3P+N+PE	9,6	9,6	11,6	13,5	18,8	22,3	26,5	36,5	43,6	52
	3P+N+PE+FE	12,5	12,5	15	16,9	23,8	28,1	33,1	45,6	55	65
Размеры кожуха габаритные, мм	3P+N+PE	ширина	133	133	133	133	133	133	133	133	133
		высота	97	97	117	137	197	237	277	362,5	442,5
	3P+N+PE+FE	ширина	139	139	139	139	139	139	139	139	139
		высота	97	97	117	137	197	237	277	362,5	442,5
Цвет корпуса стандартный	серый RAL 7035										
Класс нагревостойкости изоляции (предельная температура при длительной работе)	F (155 °C)*										
Степень защиты	IP55										
Соответствие стандартам	ТР ТС 004/2011, ФЗ № 123-ФЗ, ГОСТ IEC 61439-1-2013, ГОСТ IEC 61439-6-2013										
Срок службы	25 лет										

* Под заказ возможно изготовление системы шинопровода с изоляцией класса H (180 °C).

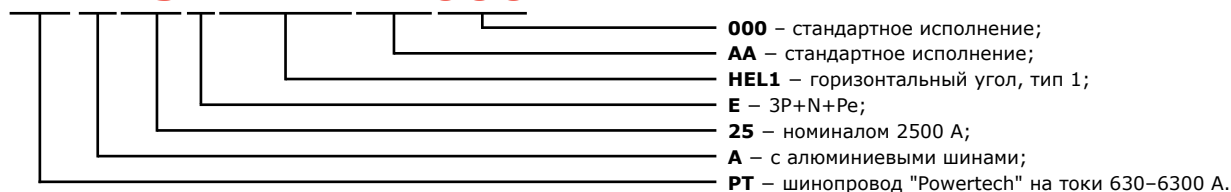
Система кодировки

XX X XX X XXXX XX XXX



Примеры использования

PTA25ENEL1AA000



Приложение 1. Комбинированное обозначение вида изделия

SEF1	прямой элемент стандартной длины 3000 мм
SEF2	прямой элемент произвольной длины 500–2999 мм
SP11	прямой элемент с 3 точками отвода 2950 мм
SP12	прямой элемент с 3 точками отвода, произвольные размеры
SP13	прямой элемент с 2 точками отвода, произвольные размеры
SP14	прямой элемент с 1 точками отвода, произвольные размеры
SP15	прямой элемент с 4 точками отвода, произвольные размеры
SP16	прямой элемент с 2 точками отвода 2400 мм
SP21	прямой элемент с 3+3 точками отвода 2950 мм
SP22	прямой элемент с 3+3 точками отвода, произвольные размеры
SP23	прямой элемент с 2+2 точками отвода, произвольные размеры
SP24	прямой элемент с 1+1 точками отвода, произвольные размеры
SP25	прямой элемент с 4+4 точками отвода, произвольные размеры
HEL1	горизонтальный угол, тип 1
HEL2	горизонтальный угол, тип 2
HEL3	горизонтальный угол, тип 1, произвольные размеры
HEL4	горизонтальный угол, тип 2, произвольные размеры
VEL1	вертикальный угол
VEL1	вертикальный угол, произвольные размеры
DHE1	горизонтальная Z-образная секция, тип 1
DHE1	горизонтальная Z-образная секция, тип 2
DVE1	вертикальная Z-образная секция, тип 1
DVE2	вертикальная Z-образная секция, тип 2
HVE1	горизонтальный+вертикальный угол, тип 1
HVE2	горизонтальный+вертикальный угол, тип 2
HVE3	горизонтальный+вертикальный угол, тип 3

Продолжение приложения 1

HVE4	горизонтальный+вертикальный угол, тип 4
HTE1	горизонтальный Т-отвод, тип 1
HTE2	горизонтальный Т-отвод, тип 2
HTE5	горизонтальный Т-отвод, тип 1, произвольные размеры
HTE6	горизонтальный Т-отвод, тип 2, произвольные размеры
VTE1	вертикальный Т-отвод
VTE5	вертикальный Т-отвод, произвольные размеры
TST1	секция подключения к трансформатору/щиту
TST2	секция подключения к трансформатору/щиту, произвольные размеры
HET1	TST с горизонтальным углом, тип 1
HET2	TST с горизонтальным углом, тип 2
HET3	TST с горизонтальным углом, тип 1, произвольные размеры
HET4	TST с горизонтальным углом, тип 2, произвольные размеры
VET1	TST с вертикальным углом, тип 1
VET2	TST с вертикальным углом, тип 2
VET3	TST с вертикальным углом, тип 1, произвольные размеры
VET4	TST с вертикальным углом, тип 2, произвольные размеры
DHT1	TST с двойным горизонтальным углом, тип 1
DHT2	TST с двойным горизонтальным углом, тип 2
DVT1	TST с двойным вертикальным углом, тип 1
DVT2	TST с двойным вертикальным углом, тип 2
HVT1	TST с вертикальным и горизонтальным углом, тип 1
HVT2	TST с вертикальным и горизонтальным углом, тип 2
HVT3	TST с вертикальным и горизонтальным углом, тип 3
HVT4	TST с вертикальным и горизонтальным углом, тип 4
VHT1	TST с горизонтальным и вертикальным углом, тип 1
VHT2	TST с горизонтальным и вертикальным углом, тип 2
VHT3	TST с горизонтальным и вертикальным углом, тип 3
VHT4	TST с горизонтальным и вертикальным углом, тип 4
TRP1	секция подключения к сухому трансформатору, тип 1
TRP2	секция подключения к сухому трансформатору, тип 2
HTP1	TRP с горизонтальным углом, тип 1
HTP2	TRP с горизонтальным углом, тип 2
HTP3	TRP с горизонтальным углом, тип 3
HTP4	TRP с горизонтальным углом, тип 4
VTP1	TRP с вертикальным углом, тип 1
VTP2	TRP с вертикальным углом, тип 2
VTP3	TRP с вертикальным углом, тип 3
VTP4	TRP с вертикальным углом, тип 4
FLXJA	набор гибких шин
FED1	кабельная секция
FED2	кабельная секция, произвольные размеры
FVR1	вертикальная кабельная секция, тип 1
FVR2	вертикальная кабельная секция, тип 2
FVR3	вертикальная кабельная секция, тип 1, произвольные размеры
FVR4	вертикальная кабельная секция, тип 2, произвольные размеры
SPT1	секция транспозиции фаз, тип 1
SPT2	секция транспозиции фаз, тип 2
SPT3	секция транспозиции фаз, тип 3, произвольные размеры
SPT4	секция транспозиции фаз, спец. исполнение

Приложение 2. Обозначение конфигурации полюсов

E	3P+N
G	3P+N+Fe
I	3P+N+0,5Fe
Функцию Pe выполняет корпус шинпровода	

Приложение 3. Обозначение номинального тока шинпровода или обозначение аксессуара

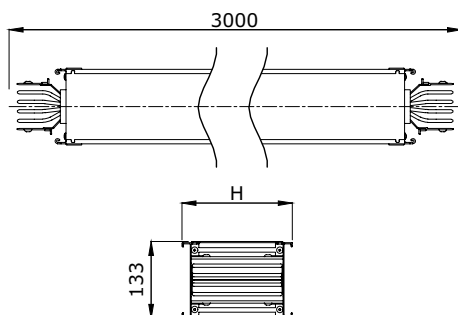
06	630 A
08	800 A
10	1000 A
13	1250 A
16	1600 A
20	2000 A
25	2500 A
32	3200 A
40	4000 A
50	5000 A
63	6300 A
90	аксессуары (для шины любой высоты)
91	шина высотой 60 мм
92	шина высотой 80 мм
93	шина высотой 100 мм
94	шина высотой 160 мм
95	шина высотой 200 мм
96	шина высотой 240 мм
97	шина высотой 2x160 мм
98	шина высотой 2x200 мм
99	шина высотой 2x240 мм

Нормативно-техническая база по использованию магистральных шинпроводов ДКС*

1. Чертежи терминалов для ввода в шкаф
2. Динамические блоки шинпроводов "Hercules"
3. Инструкция по монтажу магистрального и распределительного шинпровода "Hercules"
4. Инструкция по применению и эксплуатации магистрального и распределительного шинпровода "Hercules"
5. Инструкция по монтажу огнестойких проходов магистральных и распределительных шинпроводов "Hercules"
6. Сертификаты

* По вопросу получения нормативно-технических документов обращайтесь в региональные представительства ДКС или скачивайте на сайте www.dkc.ru в разделе "Техподдержка"

Прямая секция без точек отвода



Назначение:

- построение прямых участков трассы шинопровода.

Характеристики:

- степень защиты IP55;
- изоляция класса F до 155 °С, не содержит галогенов;
- порошковая окраска RAL7035, возможны другие цвета RAL;
- алюминиевый корпус в качестве РЕ-проводника;
- длины указываются между осями соединительных секций;
- для пятипроводной системы ширина составляет 139 мм.

Номинальный ток, А	Высота корпуса Н, мм	Удельная масса трассы, кг/м	Высота шины, мм	Код
630	96,8	9,7	60	PTA06E SEF1 AA000
800	96,8	9,7	60	PTA08E SEF1 AA000
1000	116,8	11,7	80	PTA10E SEF1 AA000
1250	136,8	13,5	100	PTA13E SEF1 AA000
1600	196,8	18,8	160	PTA16E SEF1 AA000
2000	236,8	22,3	200	PTA20E SEF1 AA000
2500	276,8	26,5	240	PTA25E SEF1 AA000
3200	362,3	36,5	2x160	PTA32E SEF1 AA000
4000	442,3	43,7	2x200	PTA40E SEF1 AA000
5000	522,3	52,0	2x240	PTA50E SEF1 AA000

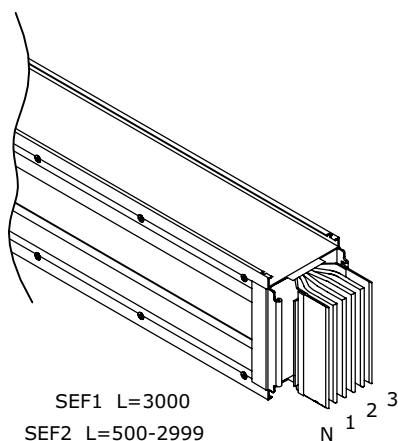
Кодировка

SEF1 = длина 3000 мм

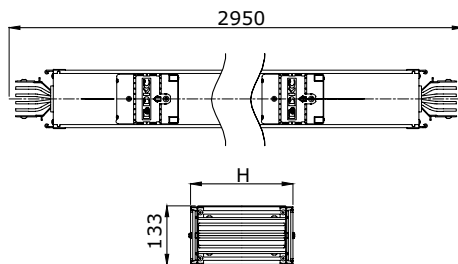
SEF2 = длина от 500 до 2999 мм

Исполнения

3P+N+PE (корпус)	PTA06E SEF1 AA000
3P+N+FE (шина)+PE (корпус)	PTA06G SEF1 AA000



Прямая секция с точками отвода



Назначение:

- организация отвода мощности от шинопровода.

Характеристики:

- секция может быть развернута как вверх, так и вниз точками отвода;
- подключение и отключения коробок может осуществляться без отключения шинопровода от сети;
- длины указываются между осями соединительных секций;
- расстояния между точками отвода могут быть изменены.

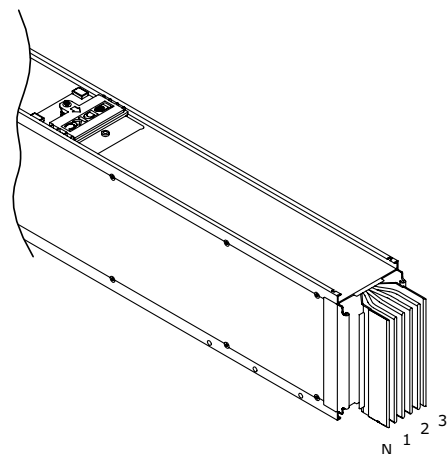
Номинальный ток, А	Высота корпуса Н, мм	Удельная масса трассы, кг/м	Высота шины, мм	Код
630	96,8	9,7	60	PTA06ESP11AA000
800	96,8	9,7	60	PTA08ESP11AA000
1000	116,8	11,7	80	PTA10ESP11AA000
1250	136,8	13,5	100	PTA13ESP11AA000
1600	196,8	18,8	160	PTA16ESP11AA000
2000	236,8	22,3	200	PTA20ESP11AA000
2500	276,8	26,5	240	PTA25ESP11AA000
3200	362,3	36,5	2x160	PTA32ESP11AA000
4000	442,3	43,7	2x200	PTA40ESP11AA000
5000	522,3	52,0	2x240	PTA50ESP11AA000

Кодировка

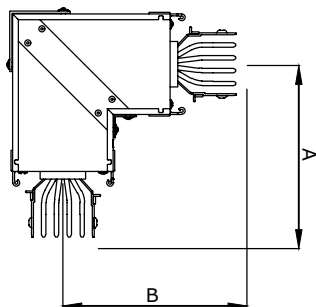
SP11 = 2950 мм, 3 точки отвода с одной стороны
 SP12 = 500–2950 мм, 3 точки отвода с одной стороны
 SP13 = 500–2950 мм, 2 точки отвода с одной стороны
 SP14 = 500–2950 мм, 1 точка отвода с одной стороны
 SP15 = 500–2950 мм, 4 точки отвода с одной стороны
 SP16 = 2400 мм, 2 точки отвода с одной стороны
 SP21 = 2950 мм, по 3 точки отвода с двух сторон
 SP22 = 500–2950 мм, по 3 точки отвода с двух сторон
 SP23 = 500–2950 мм, по 2 точки отвода с двух сторон
 SP24 = 500–2950 мм, по 1 точке отвода с двух сторон
 SP25 = 500–2950 мм, по 4 точки отвода с двух сторон

Исполнения

ЗР+N+PE (корпус)	PTA06ESP11AA000
ЗР+N+FE (шина)+PE (корпус)	PTA06GSP11AA000



Горизонтальный угол



Назначение:

- горизонтальный поворот трассы.

Характеристики:

- подходит для поворота вправо и влево;
- длины указываются до оси соединительной секции.

Номинальный ток, А	A стандартный, мм	B стандартный, мм	A максимальный, мм	B максимальный, мм	Код
630	250	250	1200	1200	PTA06EHEL1AA000
800	250	250	1200	1200	PTA08EHEL1AA000
1000	250	250	1200	1200	PTA10EHEL1AA000
1250	250	250	1200	1200	PTA13EHEL1AA000
1600	250	250	1200	1200	PTA16EHEL1AA000
2000	250	250	1200	1200	PTA20EHEL1AA000
2500	250	250	1200	1200	PTA25EHEL1AA000
3200	250	250	1200	1200	PTA32EHEL1AA000
4000	250	250	1200	1200	PTA40EHEL1AA000
5000	250	250	1200	1200	PTA50EHEL1AA000

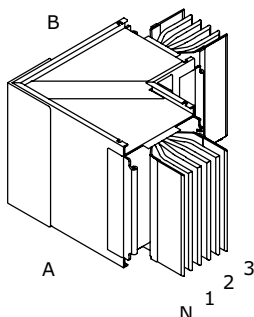
Кодировка

- HEL1 – тип 1, стандартные размеры
- HEL2 – тип 2, стандартные размеры
- HEL3 – тип 1, нестандартные размеры
- HEL4 – тип 2, нестандартные размеры
- HEL5 – тип 1, нестандартный угол
- HEL6 – тип 2, нестандартный угол

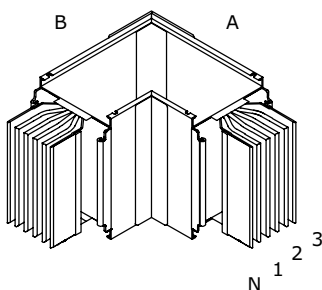
Исполнения

3P+N+PE (корпус)	PTA06EHEL1AA000
3P+N+FE (шина)+PE (корпус)	PTA06GHEL1AA000

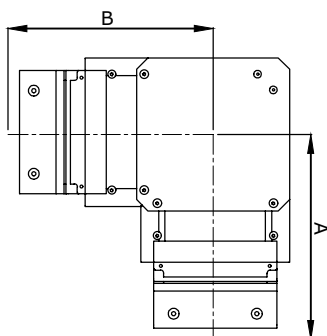
Тип 1



Тип 2



Вертикальный угол



Назначение:

- вертикальный поворот трассы.

Характеристики:

- подходит для поворота вверх и вниз;
- длины указываются до оси соединительной секции.

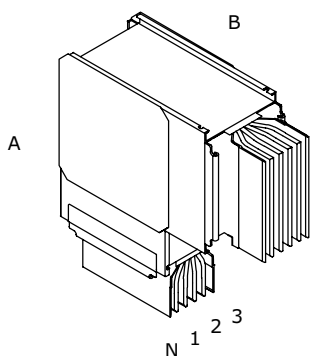
Номинальный ток, А	А стандартный, мм	В стандартный, мм	А максимальный, мм	В максимальный, мм	Код
630	230	230	1200	1200	PTA06EVEL1AA000
800	230	230	1200	1200	PTA08EVEL1AA000
1000	240	240	1200	1200	PTA10EVEL1AA000
1250	250	250	1200	1200	PTA13EVEL1AA000
1600	280	280	1200	1200	PTA16EVEL1AA000
2000	300	300	1200	1200	PTA20EVEL1AA000
2500	320	320	1200	1200	PTA25EVEL1AA000
3200	370	370	1200	1200	PTA32EVEL1AA000
4000	410	410	1200	1200	PTA40EVEL1AA000
5000	450	450	1200	1200	PTA50EVEL1AA000

Кодировка

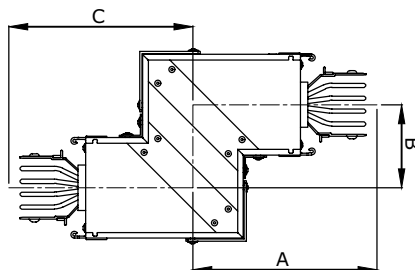
VEL1 – стандартные размеры
 VEL3 – нестандартные размеры
 VEL5 – нестандартный угол

Исполнения

3P+N+PE (корпус)	PTA06EVEL1AA000
3P+N+FE (шина)+PE (корпус)	PTA06GVEL1AA000



Секция горизонтальная Z-образная



Назначение:

- обход препятствия в горизонтальной плоскости.

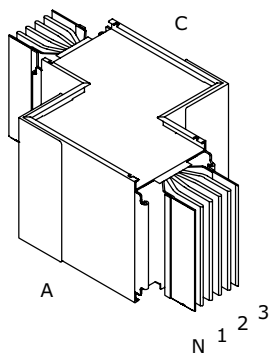
Характеристики:

- размеры выбираются из заданного диапазона;
- длины указываются до оси соединительной секции.

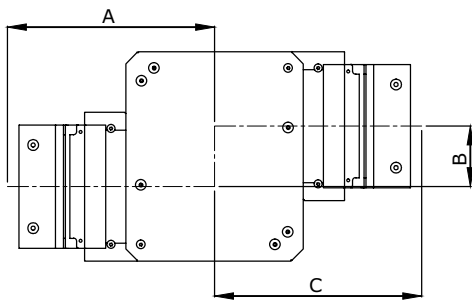
Номинальный ток, А	А минимальный, мм	В минимальный, мм	С минимальный, мм	А максимальный, мм	В максимальный, мм	С максимальный, мм	Код
630	250	70	250	1000	1000	1000	PTA06EDHE1AA000
800	250	70	250	1000	1000	1000	PTA08EDHE1AA000
1000	250	70	250	1000	1000	1000	PTA10EDHE1AA000
1250	250	70	250	1000	1000	1000	PTA13EDHE1AA000
1600	250	70	250	1000	1000	1000	PTA16EDHE1AA000
2000	250	70	250	1000	1000	1000	PTA20EDHE1AA000
2500	250	70	250	1000	1000	1000	PTA25EDHE1AA000
3200	250	70	250	1000	1000	1000	PTA32EDHE1AA000
4000	250	70	250	1000	1000	1000	PTA40EDHE1AA000
5000	250	70	250	1000	1000	1000	PTA50EDHE1AA000

Исполнения

3P+N+PE (корпус)	PTA06EDHE1AA000
3P+N+FE (шина)+PE (корпус)	PTA06GDHE1AA000



Секция вертикальная Z-образная



Назначение:

- обход препятствия в вертикальной плоскости.

Характеристики:

- размеры выбираются из заданного диапазона;
- длины указываются до оси соединительной секции.

Номинальный ток, А	А минимальный, мм	В минимальный, мм	С минимальный, мм	А максимальный, мм	В максимальный, мм	С максимальный, мм	Код
630	230	80	230	1200	1200	1200	PTA06EDVE1AA000
800	230	80	230	1200	1200	1200	PTA08EDVE1AA000
1000	240	80	240	1200	1200	1200	PTA10EDVE1AA000
1250	250	80	250	1200	1200	1200	PTA13EDVE1AA000
1600	280	80	280	1200	1200	1200	PTA16EDVE1AA000
2000	300	80	300	1200	1200	1200	PTA20EDVE1AA000
2500	320	80	320	1200	1200	1200	PTA25EDVE1AA000
3200	370	80	370	1200	1200	1200	PTA32EDVE1AA000
4000	410	80	410	1200	1200	1200	PTA40EDVE1AA000
5000	450	80	450	1200	1200	1200	PTA50EDVE1AA000

Кодировка

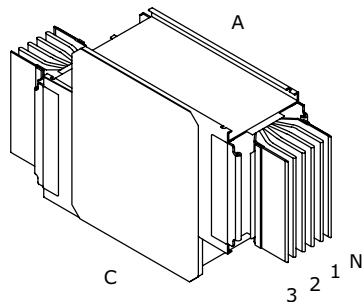
DVE1 – тип 1

DVE2 – тип 2

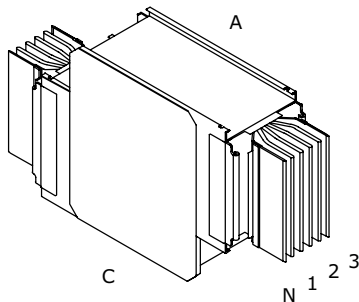
Исполнения

3P+N+PE (корпус)	PTA06EDVE1AA000
3P+N+FE (шина)+PE (корпус)	PTA06GDVE1AA000

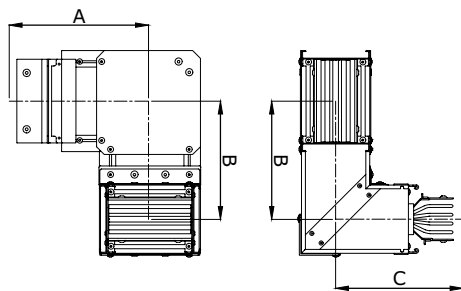
Тип 1



Тип 2



Горизонтальный + вертикальный углы



Назначение:

- поворот трассы в двух плоскостях.

Характеристики:

- размеры выбираются из заданного диапазона;
- длины указываются до оси соединительной секции.

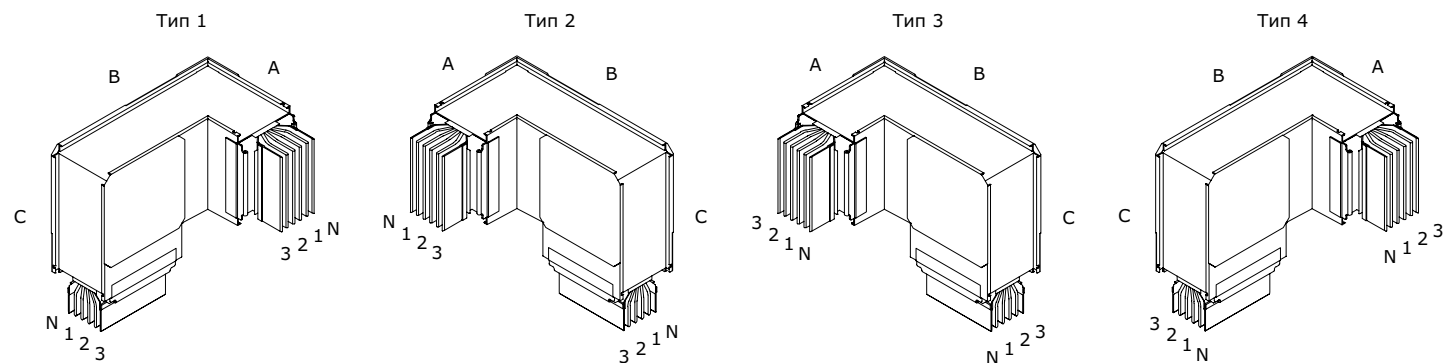
Номинальный ток, А	А минимальный, мм	В минимальный, мм	С минимальный, мм	А максимальный, мм	В максимальный, мм	С максимальный, мм	Код
630	250	180	230	1000	1000	1000	PTA06EHVE1AA000
800	250	180	230	1000	1000	1000	PTA08EHVE1AA000
1000	250	190	240	1000	1000	1000	PTA10EHVE1AA000
1250	250	200	250	1000	1000	1000	PTA13EHVE1AA000
1600	250	230	280	1000	1000	1000	PTA16EHVE1AA000
2000	250	250	300	1000	1000	1000	PTA20EHVE1AA000
2500	250	270	320	1000	1000	1000	PTA25EHVE1AA000
3200	250	315	370	1000	1000	1000	PTA32EHVE1AA000
4000	250	355	410	1000	1000	1000	PTA40EHVE1AA000
5000	250	395	450	1000	1000	1000	PTA50EHVE1AA000

Кодировка

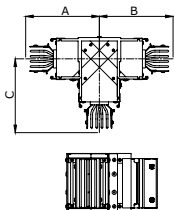
- HVE1 – тип 1
- HVE2 – тип 2
- HVE3 – тип 3
- HVE4 – тип 4

Исполнения

3P+N+PE (корпус)	PTA06EHVE1AA000
3P+N+FE (шина)+PE (корпус)	PTA06GHVE1AA000



Горизонтальный Т-отвод



Назначение:

- ответвление трассы в горизонтальной плоскости.

Характеристики:

- размеры выбираются из заданного диапазона;
- длины указываются до оси соединительной секции.

Номинальный ток, А	А стандартный, мм	В стандартный, мм	С стандартный, мм	А максимальный, мм	В максимальный, мм	С максимальный, мм	Код
630	500	500	500	1200	1200	1200	PTA06EHTЕ1AA000
800	500	500	500	1200	1200	1200	PTA08EHTЕ1AA000
1000	500	500	500	1200	1200	1200	PTA10EHTЕ1AA000
1250	500	500	500	1200	1200	1200	PTA13EHTЕ1AA000
1600	500	500	500	1200	1200	1200	PTA16EHTЕ1AA000
2000	600	600	600	1200	1200	1200	PTA20EHTЕ1AA000
2500	600	600	600	1200	1200	1200	PTA25EHTЕ1AA000
3200	600	600	600	1200	1200	1200	PTA32EHTЕ1AA000
4000	600	600	600	1200	1200	1200	PTA40EHTЕ1AA000
5000	600	600	600	1200	1200	1200	PTA50EHTЕ1AA000

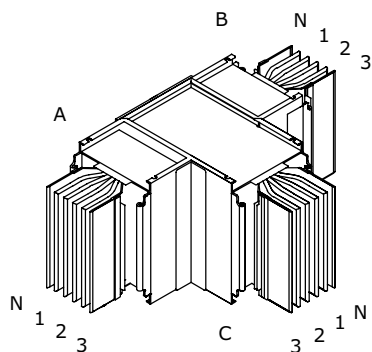
Кодировка

- НТЕ1 – тип 1, стандартные размеры
- НТЕ2 – тип 2, стандартные размеры
- НТЕ5 – тип 1, нестандартные размеры
- НТЕ6 – тип 2, нестандартные размеры

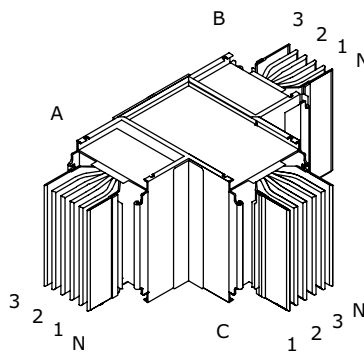
Исполнения

ЗР+N+PE (корпус)	PTA06EHTЕ1AA000
ЗР+N+FE (шина)+PE (корпус)	PTA06GHTЕ1AA000

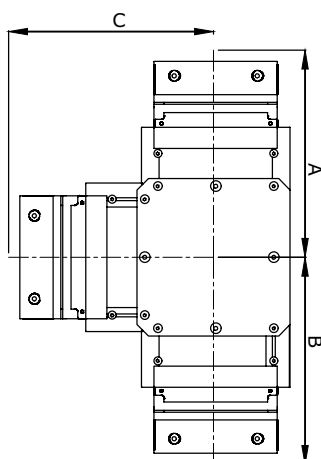
Тип 1



Тип 2



Вертикальный Т-отвод



Назначение:

- ответвление трассы в вертикальной плоскости.

Характеристики:

- размеры выбираются из заданного диапазона;
- длины указываются до оси соединительной секции.

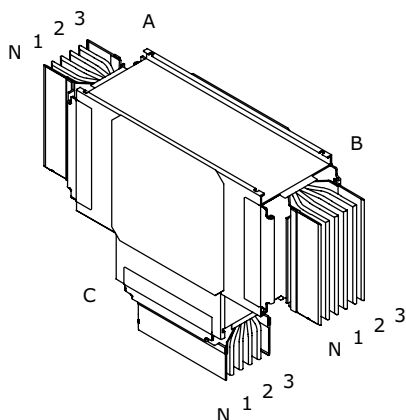
Номинальный ток, А	А стандартный, мм	В стандартный, мм	С стандартный, мм	А максимальный, мм	В максимальный, мм	С максимальный, мм	Код
630	230	230	230	1200	1200	1200	PTA06 EVTE1 AA000
800	230	230	230	1200	1200	1200	PTA08 EVTE1 AA000
1000	240	240	240	1200	1200	1200	PTA10 EVTE1 AA000
1250	250	250	250	1200	1200	1200	PTA13 EVTE1 AA000
1600	280	280	280	1200	1200	1200	PTA16 EVTE1 AA000
2000	300	300	300	1200	1200	1200	PTA20 EVTE1 AA000
2500	320	320	320	1200	1200	1200	PTA25 EVTE1 AA000
3200	370	370	370	1200	1200	1200	PTA32 EVTE1 AA000
4000	410	410	410	1200	1200	1200	PTA40 EVTE1 AA000
5000	450	450	450	1200	1200	1200	PTA50 EVTE1 AA000

Кодировка

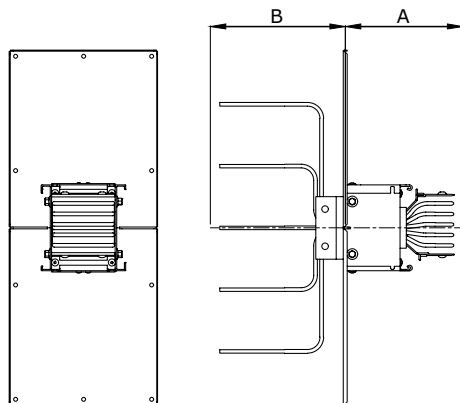
VTЕ1 – стандартные размеры
 VTЕ5 – нестандартные размеры

Исполнения

3Р+N+PE (корпус)	PTA06 EVTE1 AA000
3Р+N+FE (шина)+PE (корпус)	PTA06 GVTE1 AA000



Секция подключения к трансформатору/щиту



Назначение:

- ввод шинопровода в шкаф или подключение к масляному трансформатору.

Характеристики:

- контактная группа выполнена из луженого алюминия;
- длины указываются до оси соединительной секции.

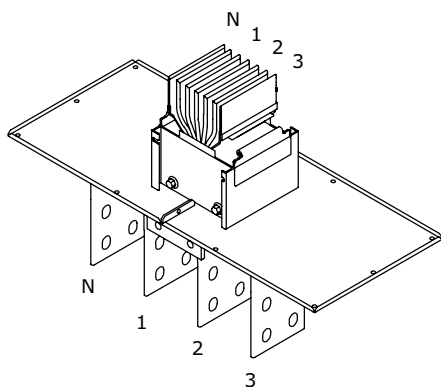
Номинальный ток, А	А стандартный, мм	В стандартный, мм	Х стандартный, мм	У стандартный, мм	А максимальный, мм	В максимальный, мм	Код
630	200	200	100	50	1000	400	PTA06ETST1AA000
800	200	200	100	50	1000	400	PTA08ETST1AA000
1000	200	200	100	50	1000	400	PTA10ETST1AA000
1250	200	200	100	50	1000	400	PTA13ETST1AA000
1600	200	200	100	50	1000	400	PTA16ETST1AA000
2000	200	200	100	50	1000	400	PTA20ETST1AA000
2500	200	200	100	50	1000	400	PTA25ETST1AA000
3200	200	200	100	50	1000	400	PTA32ETST1AA000
4000	200	200	100	50	1000	400	PTA40ETST1AA000
5000	200	200	100	50	1000	400	PTA50ETST1AA000

Кодировка

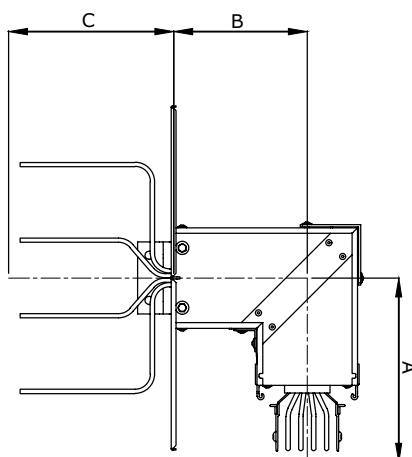
TST1 – стандартные размеры
TST2 – нестандартные размеры

Исполнения

ЗР+N+PE (корпус)	PTA06ETST1AA000
ЗР+N+FE (шина)+PE (корпус)	PTA06GTST1AA000



Секция подключения к трансформатору/щиту с горизонтальным углом



Назначение:

- ввод шинопровода в шкаф или подключение к масляному трансформатору.

Характеристики:

- контактная группа выполнена из луженого алюминия;
- длины указываются до оси соединительной секции.

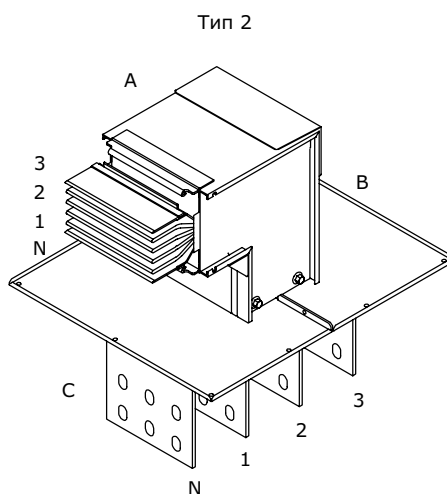
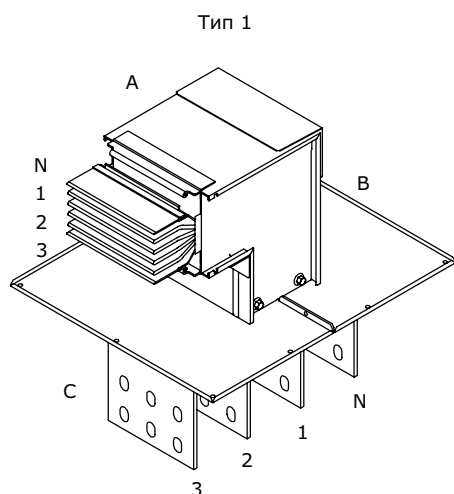
Номинальный ток, А	А стандартный, мм	В стандартный, мм	С стандартный, мм	А максимальный, мм	В максимальный, мм	Код
630	250	180	200	1200	1000	PTA06E НЕТ 1AA000
800	250	180	200	1200	1000	PTA08E НЕТ 1AA000
1000	250	180	200	1200	1000	PTA10E НЕТ 1AA000
1250	250	180	200	1200	1000	PTA13E НЕТ 1AA000
1600	250	180	200	1200	1000	PTA16E НЕТ 1AA000
2000	250	180	200	1200	1000	PTA20E НЕТ 1AA000
2500	250	180	200	1200	1000	PTA25E НЕТ 1AA000
3200	250	180	200	1200	1000	PTA32E НЕТ 1AA000
4000	250	180	200	1200	1000	PTA40E НЕТ 1AA000
5000	250	180	200	1200	1000	PTA50E НЕТ 1AA000

Кодировка

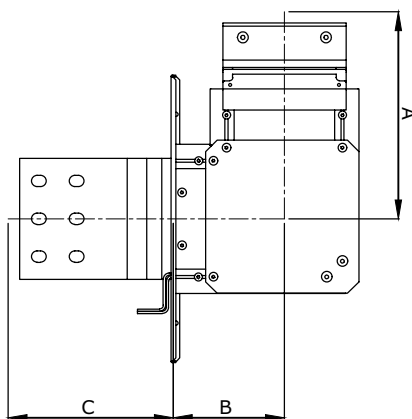
НЕТ1 – тип 1
НЕТ2 – тип 2

Исполнения

3Р+N+PE (корпус)	PTA06E НЕТ 1AA000
3Р+N+FE (шина)+PE (корпус)	PTA06G НЕТ 1AA000



Секция подключения к трансформатору/щиту с вертикальным углом



Назначение:

- ввод шинпровода в шкаф или подключение к масляному трансформатору.

Характеристики:

- контактная группа выполнена из луженого алюминия;
- длины указываются до оси соединительной секции.

Номинальный ток, А	А стандартный, мм	В стандартный, мм	С стандартный, мм	А максимальный, мм	В максимальный, мм	Код
630	230	100	200	1200	1000	PTA06EVET1AA000
800	230	100	200	1200	1000	PTA08EVET1AA000
1000	240	110	200	1200	1000	PTA10EVET1AA000
1250	250	120	200	1200	1000	PTA13EVET1AA000
1600	280	150	200	1200	1000	PTA16EVET1AA000
2000	300	170	200	1200	1000	PTA20EVET1AA000
2500	320	190	200	1200	1000	PTA25EVET1AA000
3200	370	235	200	1200	1000	PTA32EVET1AA000
4000	410	275	200	1200	1000	PTA40EVET1AA000
5000	450	315	200	1200	1000	PTA50EVET1AA000

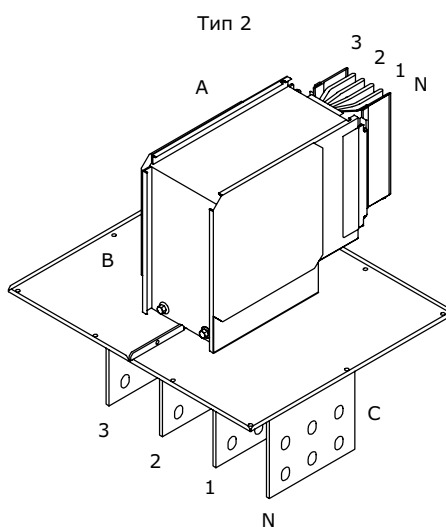
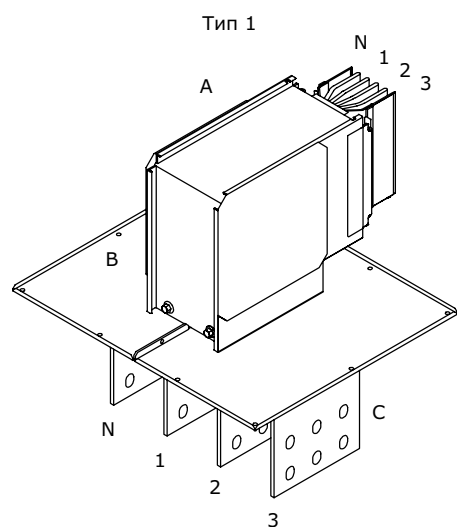
Кодировка

VET1 – тип 1

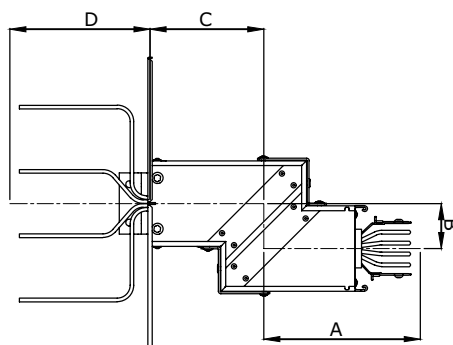
VET2 – тип 2

Исполнения

3P+N+PE (корпус)	PTA06EVET1AA000
3P+N+FE (шина)+PE (корпус)	PTA06GVET1AA000



Секция подключения к трансформатору/щиту с двойным горизонтальным углом



Назначение:

- ввод шинпровода в шкаф или подключение к масляному трансформатору.

Характеристики:

- контактная группа выполнена из луженого алюминия;
- длины указываются до оси соединительной секции.

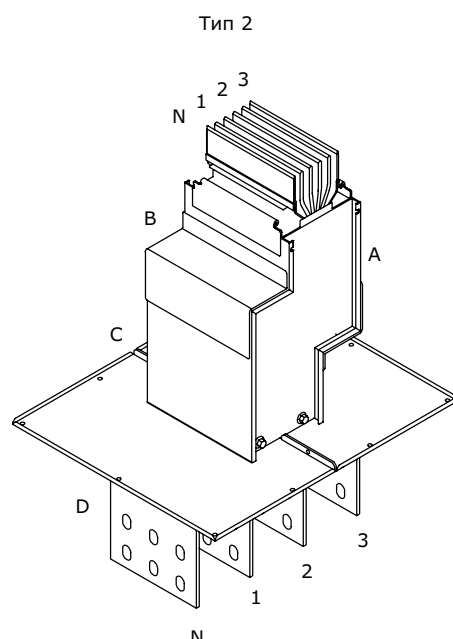
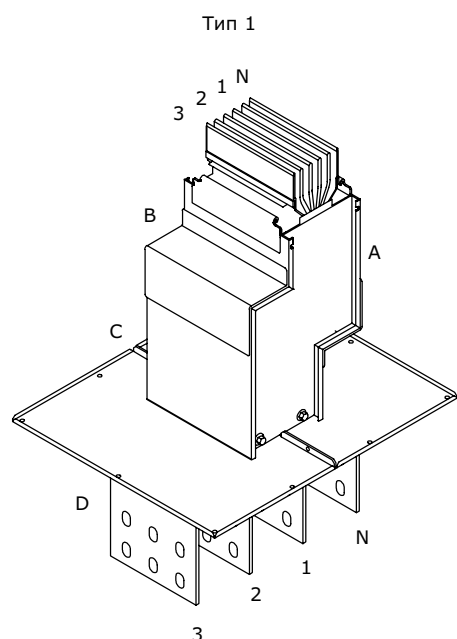
Номинальный ток, А	А минимальный, мм	В минимальный, мм	С минимальный, мм	А максимальный, мм	В максимальный, мм	С максимальный, мм	Код
630	250	70	180	1200	800	800	PTA06EDHT1AA000
800	250	70	180	1200	800	800	PTA08EDHT1AA000
1000	250	70	180	1200	800	800	PTA10EDHT1AA000
1250	250	70	180	1200	800	800	PTA13EDHT1AA000
1600	250	70	180	1200	800	800	PTA16EDHT1AA000
2000	250	70	180	1200	800	800	PTA20EDHT1AA000
2500	250	70	180	1200	800	800	PTA25EDHT1AA000
3200	250	70	180	1200	800	800	PTA32EDHT1AA000
4000	250	70	180	1200	800	800	PTA40EDHT1AA000
5000	250	70	180	1200	800	800	PTA50EDHT1AA000

Кодировка

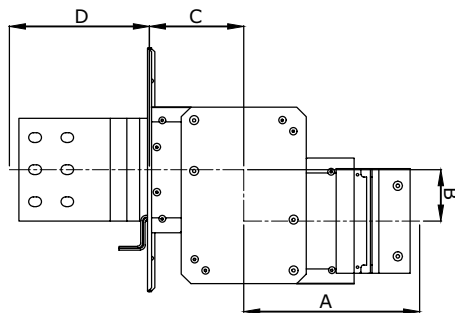
DHT1 – тип 1
DHT2 – тип 2

Исполнения

3P+N+PE (корпус)	PTA06EDHT1AA000
3P+N+FE (шина)+PE (корпус)	PTA06GDHT1AA000



Секция подключения к трансформатору/щиту с двойным вертикальным углом



Назначение:

- ввод шинпровода в шкаф или подключение к масляному трансформатору.

Характеристики:

- контактная группа выполнена из луженого алюминия;
- длины указываются до оси соединительной секции.

Номинальный ток, А	А минимальный, мм	В минимальный, мм	С минимальный, мм	А максимальный, мм	В максимальный, мм	С максимальный, мм	Код
630	230	80	100	1200	1200	900	PTA06EDVT1AA000
800	230	80	100	1200	1200	900	PTA08EDVT1AA000
1000	240	80	110	1200	1200	900	PTA10EDVT1AA000
1250	250	80	120	1200	1200	900	PTA13EDVT1AA000
1600	280	80	150	1200	1200	900	PTA16EDVT1AA000
2000	300	80	170	1200	1200	900	PTA20EDVT1AA000
2500	320	80	190	1200	1200	900	PTA25EDVT1AA000
3200	370	80	235	1200	1200	900	PTA32EDVT1AA000
4000	410	80	275	1200	1200	900	PTA40EDVT1AA000
5000	450	80	315	1200	1200	900	PTA50EDVT1AA000

Кодировка

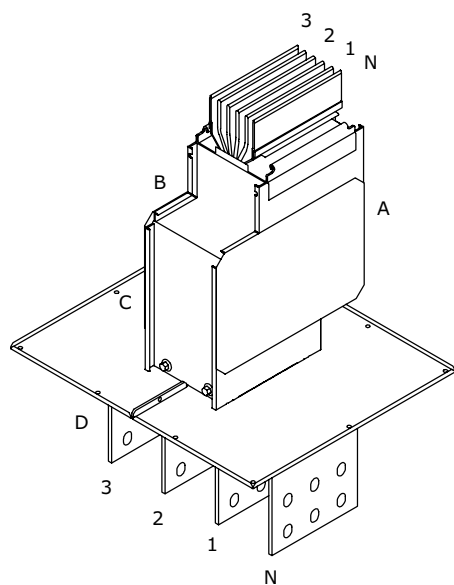
DVT1 – тип 1

DVT2 – тип 2

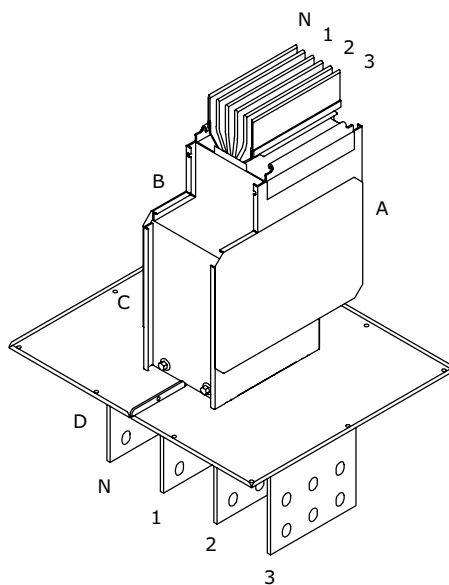
Исполнения

3P+N+PE (корпус)	PTA06EDVT1AA000
3P+N+FE (шина)+PE (корпус)	PTA06GDVT1AA000

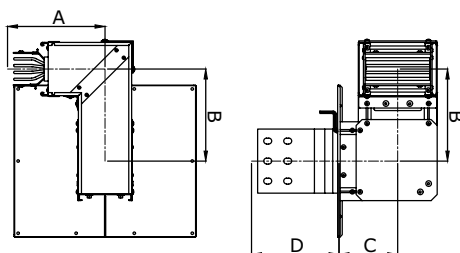
Тип 1



Тип 2



Секция подключения к трансформатору/щиту с вертикальным и горизонтальным углами



Назначение:

- ввод шинпровода в шкаф или подключение к масляному трансформатору.

Характеристики:

- контактная группа выполнена из луженого алюминия;
- длины указываются до оси соединительной секции.

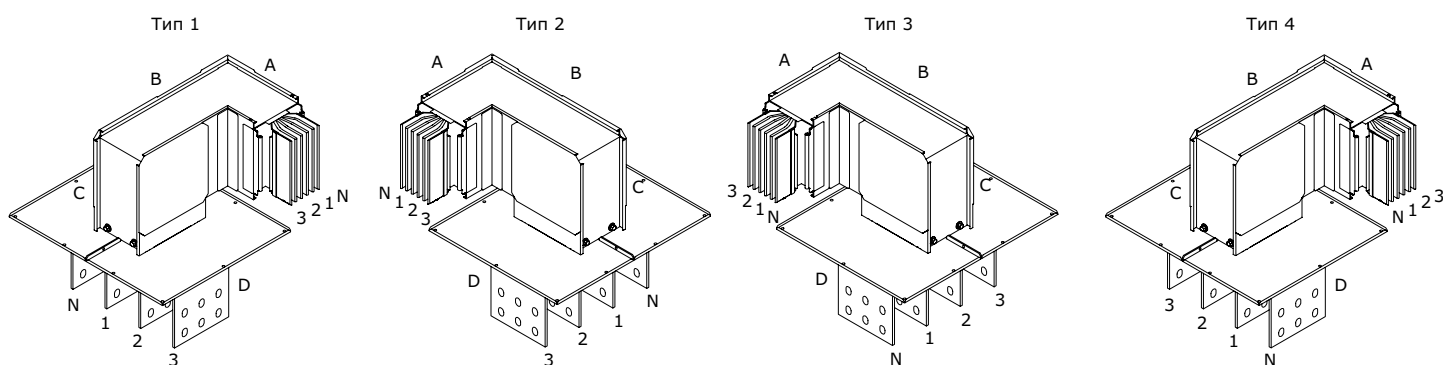
Номинальный ток, А	А минимальный, мм	В минимальный, мм	С минимальный, мм	А максимальный, мм	В максимальный, мм	С максимальный, мм	Код
630	250	180	100	1000	1200	900	PTA06EHVT1AA000
800	250	180	100	1000	1200	900	PTA08EHVT1AA000
1000	250	190	110	1000	1200	900	PTA10EHVT1AA000
1250	250	200	120	1000	1200	900	PTA13EHVT1AA000
1600	250	230	150	1000	1200	900	PTA16EHVT1AA000
2000	250	250	170	1000	1200	900	PTA20EHVT1AA000
2500	250	270	190	1000	1200	900	PTA25EHVT1AA000
3200	250	315	235	1000	1200	900	PTA32EHVT1AA000
4000	250	355	275	1000	1200	900	PTA40EHVT1AA000
5000	250	395	315	1000	1200	900	PTA50EHVT1AA000

Кодировка

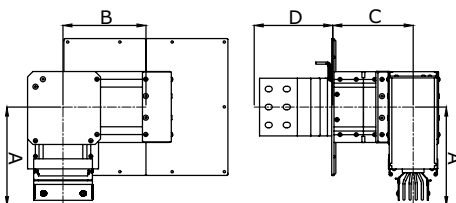
- HVT1 – тип 1
- HVT2 – тип 2
- HVT3 – тип 3
- HVT4 – тип 4

Исполнения

3P+N+PE (корпус)	PTA06EHVT1AA000
3P+N+FE (шина)+PE (корпус)	PTA06GHVT1AA000



Секция подключения к трансформатору/щиту с горизонтальным и вертикальным углами



Назначение:

- ввод шинпровода в шкаф или подключение к масляному трансформатору.

Характеристики:

- контактная группа выполнена из луженого алюминия;
- длины указываются до оси соединительной секции.

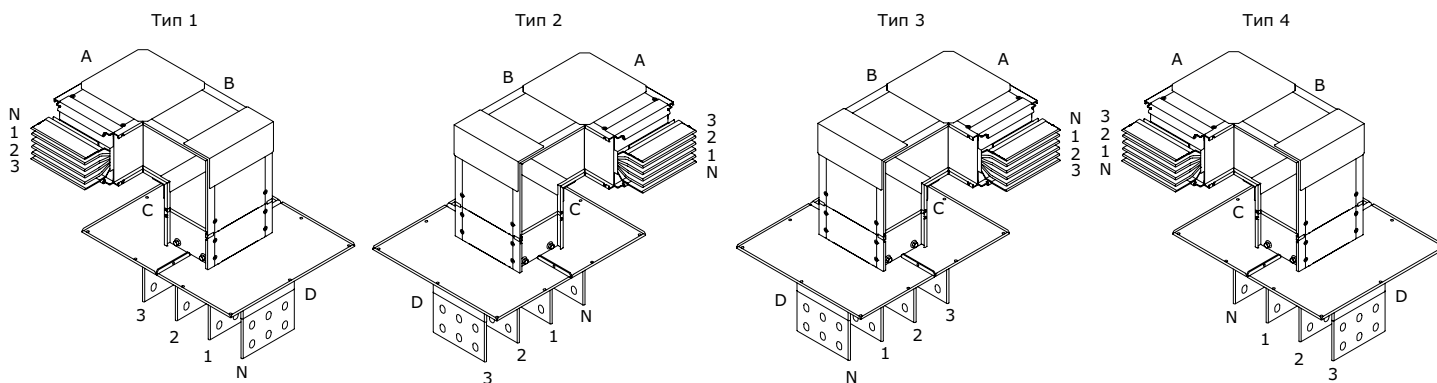
Номинальный ток, А	А минимальный, мм	В минимальный, мм	С минимальный, мм	А максимальный, мм	В максимальный, мм	С максимальный, мм	Код
630	230	180	180	1200	1200	800	PTA06EVHT1AA000
800	230	180	180	1200	1200	800	PTA08EVHT1AA000
1000	240	190	180	1200	1200	800	PTA10EVHT1AA000
1250	250	200	180	1200	1200	800	PTA13EVHT1AA000
1600	280	230	180	1200	1200	800	PTA16EVHT1AA000
2000	300	250	180	1200	1200	800	PTA20EVHT1AA000
2500	320	270	180	1200	1200	800	PTA25EVHT1AA000
3200	370	315	180	1200	1200	800	PTA32EVHT1AA000
4000	410	355	180	1200	1200	800	PTA40EVHT1AA000
5000	450	395	180	1200	1200	800	PTA50EVHT1AA000

Кодировка

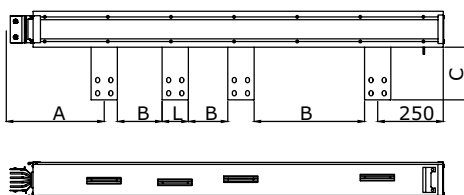
- VHT1 – тип 1
- VHT2 – тип 2
- VHT3 – тип 3
- VHT4 – тип 4

Исполнения

3P+N+PE (корпус)	PTA06EVHT1AA000
3P+N+FE (шина)+PE (корпус)	PTA06GVHT1AA000



Секция подключения к сухому трансформатору



Назначение:

- подключение шинопровода к сухому трансформатору.

Характеристики:

- межфазные расстояния изготавливаются под конкретные присоединительные размеры трансформатора;
- порядок фаз выбирается под конкретный трансформатор;
- у номиналов 3200–5000 А два присоединительных контакта расположены параллельно.

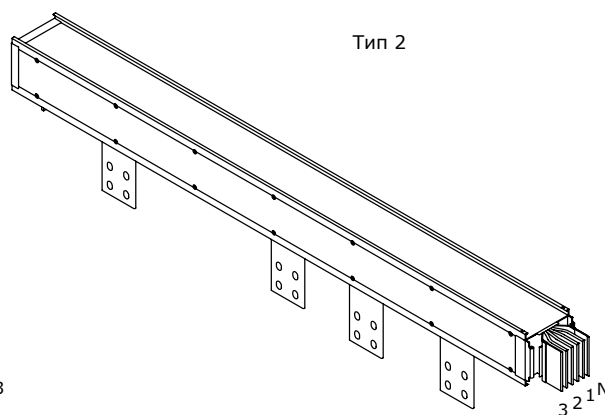
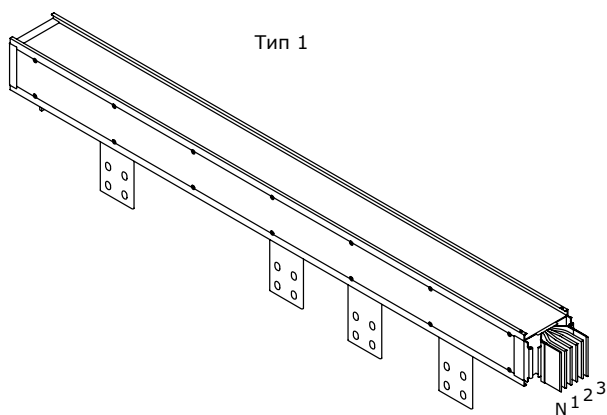
Номинальный ток, А	А минимальный, мм	В минимальный, мм	С минимальный, мм	L стандартный, мм	А максимальный, мм	С максимальный, мм	Код
630	450	40	150	60	1200	300	PTA06ETPP1AA000
800	450	40	150	60	1200	300	PTA08ETPP1AA000
1000	450	40	150	80	1200	300	PTA10ETPP1AA000
1250	450	40	150	100	1200	300	PTA13ETPP1AA000
1600	450	40	150	160	1200	300	PTA16ETPP1AA000
2000	450	40	150	200	1200	300	PTA20ETPP1AA000
2500	450	40	150	240	1200	300	PTA25ETPP1AA000
3200	450	40	150	160	1200	300	PTA32ETPP1AA000
4000	450	40	150	200	1200	300	PTA40ETPP1AA000
5000	450	40	150	240	1200	300	PTA50ETPP1AA000

Кодировка

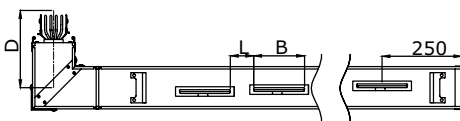
TRP1 – тип 1
TRP2 – тип 2

Исполнения

3P+N+PE (корпус)	PTA06ETPP1AA000
3P+N+FE (шина)+PE (корпус)	PTA06GTRP1AA000



Секция подключения к сухому трансформатору с горизонтальным углом



Назначение:

- подключение шинопровода к сухому трансформатору.

Характеристики:

- межфазные расстояния изготавливаются под конкретные присоединительные размеры трансформатора;
- порядок фаз выбирается под конкретный трансформатор;
- у номиналов 3200–5000 А два присоединительных контакта расположены параллельно.

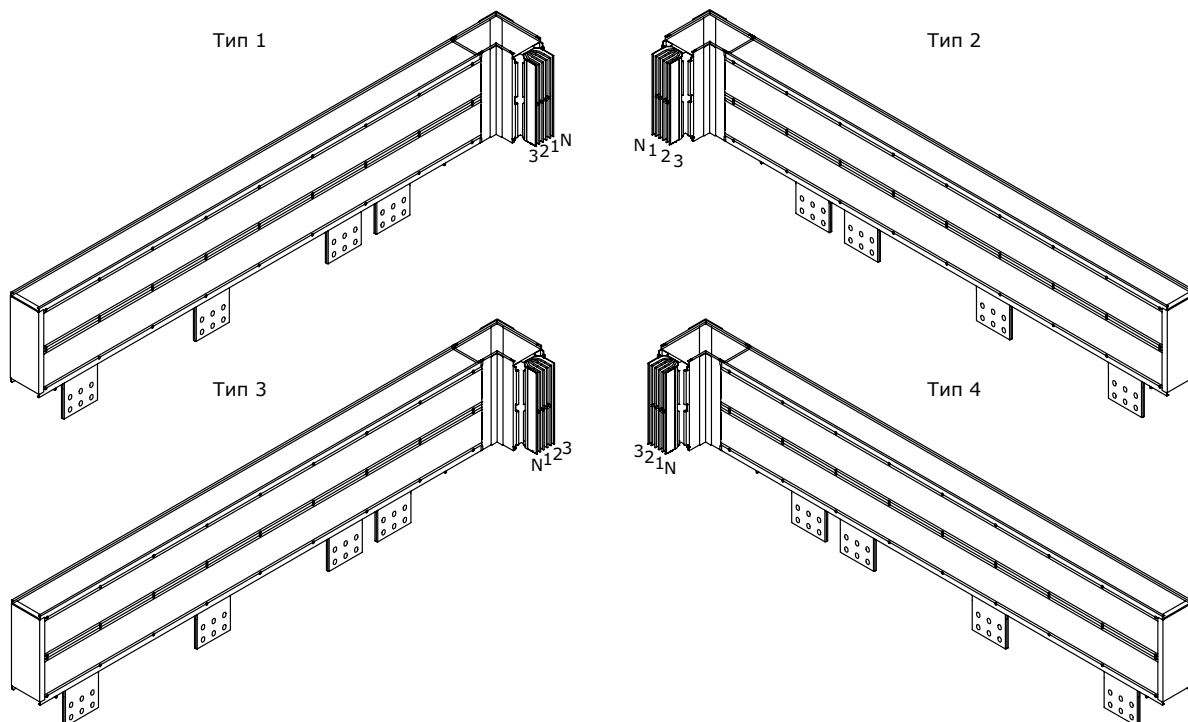
Номинальный ток, А	А минимальный, мм	В минимальный, мм	С минимальный, мм	L стандартный, мм	А максимальный, мм	D стандартный, мм	D максимальный, мм	Код
630	450	40	150	60	1200	300	1200	PTA06ЕНТР1AA000
800	450	40	150	60	1200	300	1200	PTA08ЕНТР1AA000
1000	450	40	150	80	1200	300	1200	PTA10ЕНТР1AA000
1250	450	40	150	100	1200	300	1200	PTA13ЕНТР1AA000
1600	450	40	150	160	1200	300	1200	PTA16ЕНТР1AA000
2000	450	40	150	200	1200	300	1200	PTA20ЕНТР1AA000
2500	450	40	150	240	1200	300	1200	PTA25ЕНТР1AA000
3200	450	40	150	160	1200	300	1200	PTA32ЕНТР1AA000
4000	450	40	150	200	1200	300	1200	PTA40ЕНТР1AA000
5000	450	40	150	240	1200	300	1200	PTA50ЕНТР1AA000

Кодировка

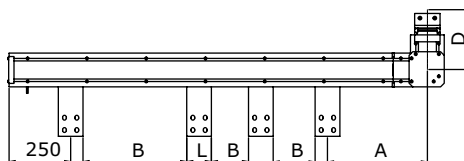
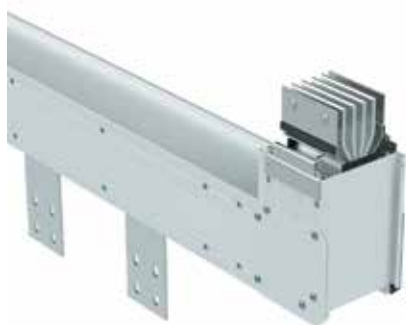
- НТР1 – тип 1
- НТР2 – тип 2
- НТР3 – тип 3
- НТР4 – тип 4

Исполнения

3Р+N+РЕ (корпус)	PTA06ЕНТР1AA000
3Р+N+FE (шина)+РЕ (корпус)	PTA06ГЕНТР1AA000



Секция подключения к сухому трансформатору с вертикальным углом



Назначение:

- подключение шинопровода к сухому трансформатору.

Характеристики:

- межфазные расстояния изготавливаются под конкретные присоединительные размеры трансформатора;
- порядок фаз выбирается под конкретный трансформатор;
- у номиналов 3200–5000 А два присоединительных контакта расположены параллельно.

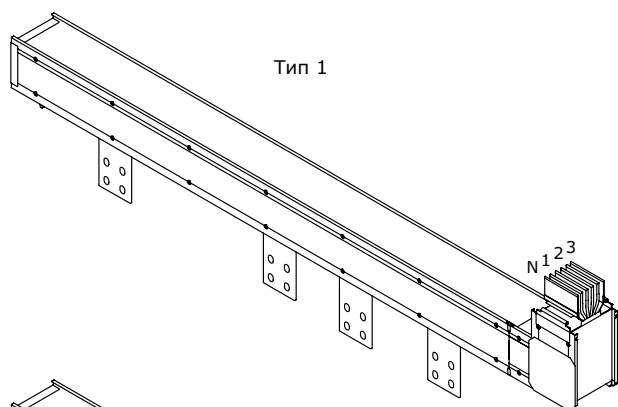
Номинальный ток, А	А минимальный, мм	В минимальный, мм	С минимальный, мм	L стандартный, мм	А максимальный, мм	D стандартный, мм	D максимальный, мм	Код
630	450	40	150	60	1200	230	1200	PTA06EVTP1AA000
800	450	40	150	60	1200	230	1200	PTA08EVTP1AA000
1000	450	40	150	80	1200	240	1200	PTA10EVTP1AA000
1250	450	40	150	100	1200	250	1200	PTA13EVTP1AA000
1600	450	40	150	160	1200	280	1200	PTA16EVTP1AA000
2000	450	40	150	200	1200	300	1200	PTA20EVTP1AA000
2500	450	40	150	240	1200	320	1200	PTA25EVTP1AA000
3200	450	40	150	160	1200	370	1200	PTA32EVTP1AA000
4000	450	40	150	200	1200	410	1200	PTA40EVTP1AA000
5000	450	40	150	240	1200	450	1200	PTA50EVTP1AA000

Кодировка

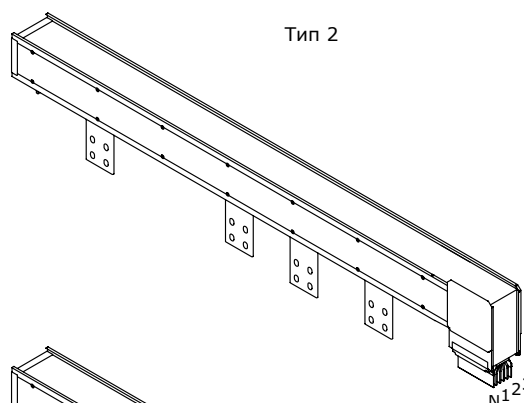
- VTP1 – тип 1
- VTP2 – тип 2
- VTP3 – тип 3
- VTP4 – тип 4

Исполнения

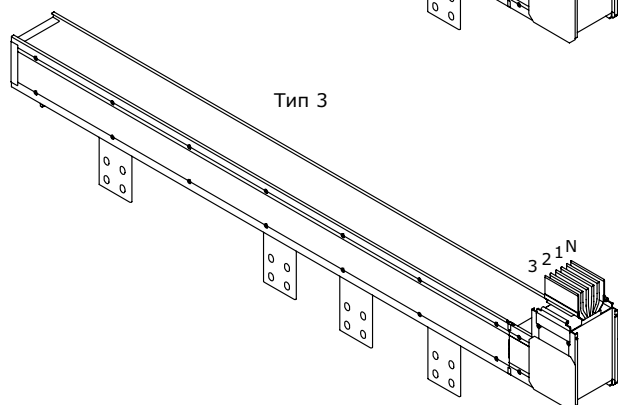
3P+N+PE (корпус)	PTA06EVTP1AA000
3P+N+FE (шина)+PE (корпус)	PTA06GVTP1AA000



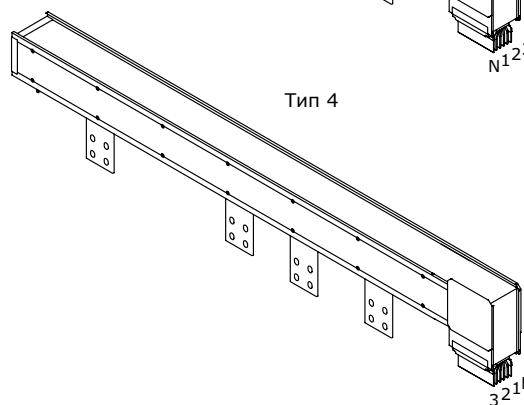
Тип 1



Тип 2

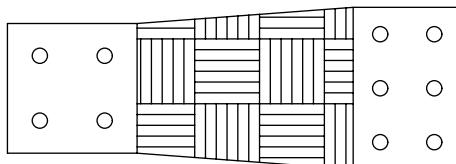
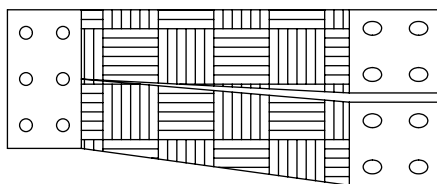


Тип 3



Тип 4

Набор гибких шин



Назначение:

- подключение шинопровода к трансформатору.

Характеристики:

- изготавливаются под конкретные размеры контактной группы трансформатора;
- в комплект может входить от 4 до 16 шин.

Номинальный ток, А	Код
630	PTA06EFLXJAA000
800	PTA08EFLXJAA000
1000	PTA10EFLXJAA000
1250	PTA13EFLXJAA000
1600	PTA16EFLXJAA000
2000	PTA20EFLXJAA000
2500	PTA25EFLXJAA000
3200	PTA32EFLXJAA000
4000	PTA40EFLXJAA000
5000	PTA50EFLXJAA000

Исполнения

3P+N+PE (корпус)	PTA06EFLXJAA000
3P+N+FE (шина)+PE (корпус)	PTA06GFLXJAA000

Набор шин для подключения к сухому трансформатору



Назначение:

- подключение шинопровода к сухому трансформатору.

Характеристики:

- изготавливаются под конкретные размеры контактной группы трансформатора;
- в комплект может входить от 4 до 16 шин.

Номинальный ток, А	Код
630	PTA06ETRRCAA000
800	PTA08ETRRCAA000
1000	PTA10ETRRCAA000
1250	PTA13ETRRCAA000
1600	PTA16ETRRCAA000
2000	PTA20ETRRCAA000
2500	PTA25ETRRCAA000
3200	PTA32ETRRCAA000
4000	PTA40ETRRCAA000
5000	PTA50ETRRCAA000

Исполнения

ЗР+N+PE (корпус)	PTA06ETRRCAA000
ЗР+N+FE (шина)+PE (корпус)	PTA06GTRRCAA000

Набор шин для подключения к масляному трансформатору



Назначение:

- подключение шинопровода к масляному трансформатору.

Характеристики:

- изготавливаются под конкретные размеры контактной группы трансформатора;
- в комплект может входить от 4 до 16 шин.

Номинальный ток, А	Код
630	PTA06ETROCAA000
800	PTA08ETROCAA000
1000	PTA10ETROCAA000
1250	PTA13ETROCAA000
1600	PTA16ETROCAA000
2000	PTA20ETROCAA000
2500	PTA25ETROCAA000
3200	PTA32ETROCAA000
4000	PTA40ETROCAA000
5000	PTA50ETROCAA000

Исполнения

3P+N+PE (корпус)	PTA06ETROCAA000
3P+N+FE (шина)+PE (корпус)	PTA06GTROCAA000

Набор I-образных шин



Назначение:

- вывод контактной группы трансформатора в вертикальной плоскости.

Характеристики:

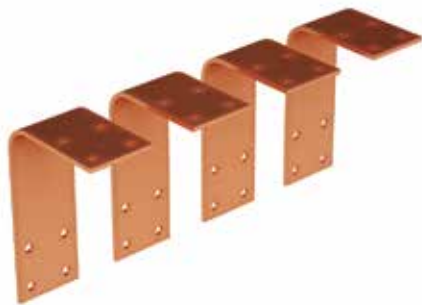
- изготавливаются под конкретные размеры контактной группы трансформатора;
- в комплект может входить от 4 до 16 шин.

Номинальный ток, А	Код
630	PTA06EEXTIAA000
800	PTA08EEXTIAA000
1000	PTA10EEXTIAA000
1250	PTA13EEXTIAA000
1600	PTA16EEXTIAA000
2000	PTA20EEXTIAA000
2500	PTA25EEXTIAA000
3200	PTA32EEXTIAA000
4000	PTA40EEXTIAA000
5000	PTA50EEXTIAA000

Исполнения

ЗР+N+РЕ (корпус)	PTA06EEXTIAA000
ЗР+N+FE (шина)+РЕ (корпус)	PTA06GEXTIAA000

Набор L-образных шин



Назначение:

- вывод контактной группы трансформатора в горизонтальной плоскости.

Характеристики:

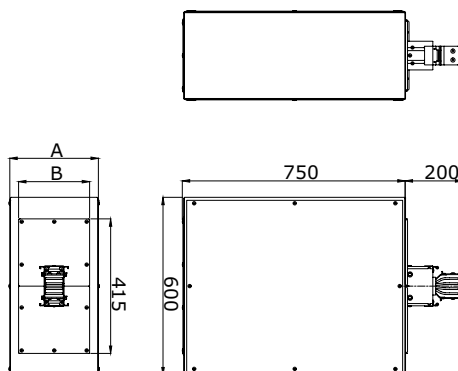
- изготавливаются под конкретные размеры контактной группы трансформатора;
- в комплект может входить от 4 до 16 шин.

Номинальный ток, А	Код
630	PTA06EEXTLAA000
800	PTA08EEXTLAA000
1000	PTA10EEXTLAA000
1250	PTA13EEXTLAA000
1600	PTA16EEXTLAA000
2000	PTA20EEXTLAA000
2500	PTA25EEXTLAA000
3200	PTA32EEXTLAA000
4000	PTA40EEXTLAA000
5000	PTA50EEXTLAA000

Исполнения

3P+N+PE (корпус)	PTA06EEXTLAA000
3P+N+FE (шина)+PE (корпус)	PTA06GEXTLAA000

Кабельная секция



Назначение:

- подключение шинопровода к кабельной линии.

Характеристики:

- контактная группа выполнена из луженого алюминия;
- боковые и донная стенки съемные.

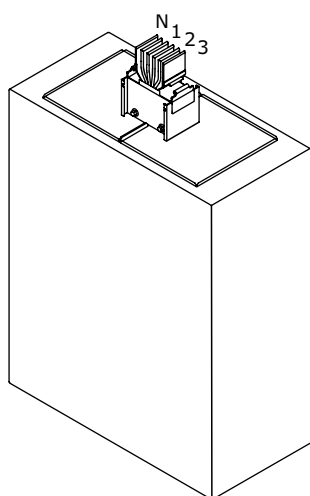
Номинальный ток, А	А стандартный, мм	В стандартный, мм	С стандартный, мм	Д стандартный, мм	Код
630	300	200	415	200	PTA06EFED1AA000
800	300	200	415	200	PTA08EFED1AA000
1000	300	200	415	200	PTA10EFED1AA000
1250	300	200	415	200	PTA13EFED1AA000
1600	450	340	415	200	PTA16EFED1AA000
2000	450	340	415	200	PTA20EFED1AA000
2500	450	340	415	200	PTA25EFED1AA000
3200	700	585	415	200	PTA32EFED1AA000
4000	700	585	415	200	PTA40EFED1AA000
5000	700	585	415	200	PTA50EFED1AA000

Кодировка

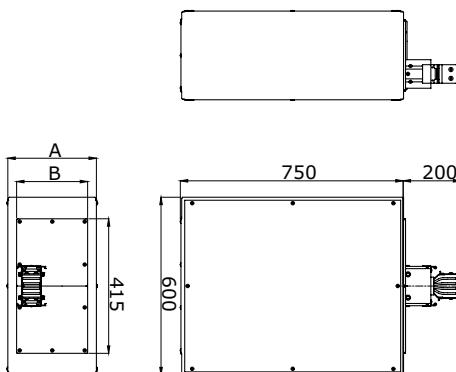
FED1 – стандартные размеры
 FED2 – нестандартные размеры

Исполнения

ЗР+N+PE (корпус)	PTA06EFED1AA000
ЗР+N+FE (шина)+PE (корпус)	PTA06GFED1AA000



Кабельная секция для вертикальных трасс



Назначение:

- подключение шинопровода вертикального расположения к кабельной линии.

Характеристики:

- контактная группа выполнена из луженого алюминия;
- боковые и донная стенки съемные.

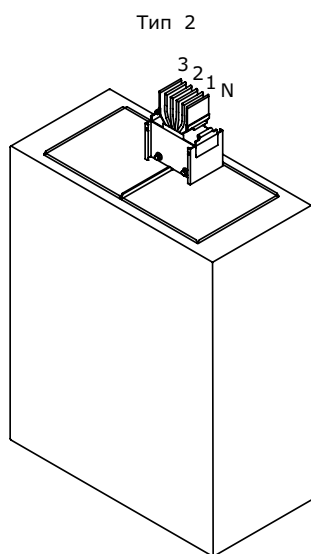
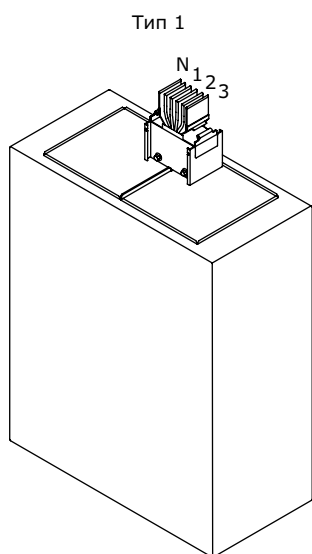
Номинальный ток, А	А стандартный, мм	В стандартный, мм	С стандартный, мм	Д стандартный, мм	Е, стандартный, мм	Код
630	300	200	415	200	100	PTA06 FVR1 AA000
800	300	200	415	200	100	PTA08 FVR1 AA000
1000	300	200	415	200	100	PTA10 FVR1 AA000
1250	300	200	415	200	100	PTA13 FVR1 AA000
1600	450	340	415	200	100	PTA16 FVR1 AA000
2000	450	340	415	200	100	PTA20 FVR1 AA000
2500	450	340	415	200	100	PTA25 FVR1 AA000
3200	700	585	415	200	100	PTA32 FVR1 AA000
4000	700	585	415	200	100	PTA40 FVR1 AA000
5000	700	585	415	200	100	PTA50 FVR1 AA000

Кодировка

- FVR1 – тип 1, стандартные размеры
- FVR2 – тип 2, стандартные размеры
- FVR3 – тип 1, нестандартные размеры
- FVR4 – тип 2, нестандартные размеры

Исполнения

3P+N+PE (корпус)	PTA06 FVR1 AA000
3P+N+FE (шина)+PE (корпус)	PTA06 GFVR1 AA000



Секция транспозиции фаз



Назначение:

- изменение порядка чередования фаз.

Номинальный ток, А	Код
630	PTA06 ESPT1 AA000
800	PTA08 ESPT1 AA000
1000	PTA10 ESPT1 AA000
1250	PTA13 ESPT1 AA000
1600	PTA16 ESPT1 AA000
2000	PTA20 ESPT1 AA000
2500	PTA25 ESPT1 AA000
3200	PTA32 ESPT1 AA000
4000	PTA40 ESPT1 AA000
5000	PTA50 ESPT1 AA000

Кодировка

SPT1 – тип 1, стандартные размеры
 SPT2 – тип 2, стандартные размеры
 SPT3 – тип 3, нестандартные размеры
 SPTS – спец. исполнение

Исполнения

3P+N+PE (корпус)	PTA06 ESPT1 AA000
3P+N+FE (шина)+PE (корпус)	PTA06 GSPT1 AA000

Редукционная секция



Назначение:

- переход с одного номинала шинопровода на другой.

Характеристики:

- контактная группа выполнена из луженого алюминия;
- длины указываются между осями соединительных секций.

Номинальный ток, А	Код
630	PTA06ERRE1AA000
800	PTA08ERRE1AA000
1000	PTA10ERRE1AA000
1250	PTA13ERRE1AA000
1600	PTA16ERRE1AA000
2000	PTA20ERRE1AA000
2500	PTA25ERRE1AA000
3200	PTA32ERRE1AA000
4000	PTA40ERRE1AA000
5000	PTA50ERRE1AA000

Кодировка

RRE1 – тип 1

RRE2 – тип 2

Исполнения

3P+N+PE (корпус)	PTA06ERRE1AA000
3P+N+FE (шина)+PE (корпус)	PTA06GRRE1AA000

Защитная коробка



Назначение:

- защита места подключения шинопровода к щиту/масляному трансформатору.

Номинальный ток, А	Код
630	PTA06EPRB1AA000
800	PTA08EPRB1AA000
1000	PTA10EPRB1AA000
1250	PTA13EPRB1AA000
1600	PTA16EPRB1AA000
2000	PTA20EPRB1AA000
2500	PTA25EPRB1AA000
3200	PTA32EPRB1AA000
4000	PTA40EPRB1AA000
5000	PTA50EPRB1AA000

Кодировка

PRB1 – тип 1

PRB2 – тип 2

Исполнения

3P+N+PE (корпус)	PTA06EPRB1AA000
3P+N+FE (шина)+PE (корпус)	PTA06GPRB1AA000

Секция с разъединителем



Назначение:

- предназначена для коммутации электрической цепи, которая для обеспечения безопасности имеет в отключенном положении изоляционный промежуток.

Характеристики:

- контактная группа выполнена из луженого алюминия;
- длины указываются между осями соединительных секций.

Номинальный ток, А	Код
630	PTA06ESIS1AA000
800	PTA08ESIS1AA000
1000	PTA10ESIS1AA000
1250	PTA13ESIS1AA000
1600	PTA16ESIS1AA000
2000	PTA20ESIS1AA000
2500	PTA25ESIS1AA000
3200	PTA32ESIS1AA000
4000	PTA40ESIS1AA000
5000	PTA50ESIS1AA000

Кодировка

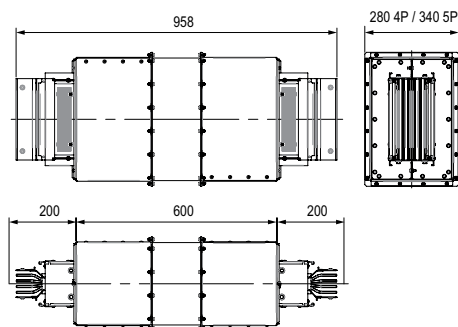
SIS1 – тип 1

SIS2 – тип 2

Исполнения

3P+N+PE (корпус)	PTA06ESIS1AA000
3P+N+FE (шина)+PE (корпус)	PTA06GSIS1AA000

Секция компенсации линейных расширений



Назначение:

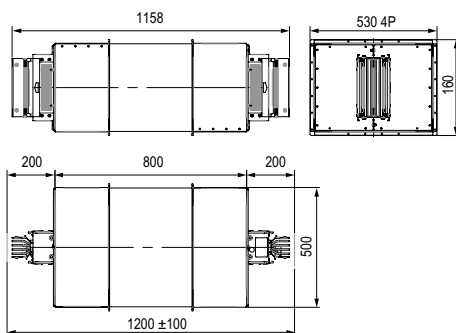
- компенсация линейных расширений на прямых участках трассы шинопровода.

Номинальный ток, А	Н, мм	Код
630	60	РТА06ЕЕХР1АА000
800	60	РТА08ЕЕХР1АА000
1000	80	РТА10ЕЕХР1АА000
1250	100	РТА13ЕЕХР1АА000
1600	160	РТА16ЕЕХР1АА000
2000	200	РТА20ЕЕХР1АА000
2500	240	РТА25ЕЕХР1АА000
3200	2×160	РТА32ЕЕХР1АА000
4000	2×200	РТА40ЕЕХР1АА000
5000	2×240	РТА50ЕЕХР1АА000

Исполнения

3Р+N+РЕ (корпус)	РТА06ЕЕХР1АА000
3Р+N+FE (шина)+РЕ (корпус)	РТА06GЕХР1АА000

Секция компенсации нелинейных расширений



Назначение:

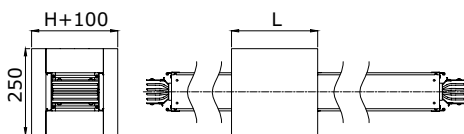
- компенсация нелинейных расширений на прямых участках трассы шинопровода.

Номинальный ток, А	Н, мм	Код
630	60	PTA06EEXP2AA000
800	60	PTA08EEXP2AA000
1000	80	PTA10EEXP2AA000
1250	100	PTA13EEXP2AA000
1600	160	PTA16EEXP2AA000
2000	200	PTA20EEXP2AA000
2500	240	PTA25EEXP2AA000
3200	2x160	PTA32EEXP2AA000
4000	2x200	PTA40EEXP2AA000
5000	2x240	PTA50EEXP2AA000

Исполнения

3P+N+PE (корпус)	PTA06EEXP2AA000
3P+N+FE (шина)+PE (корпус)	PTA06GEXP2AA000

Огнестойкий проход



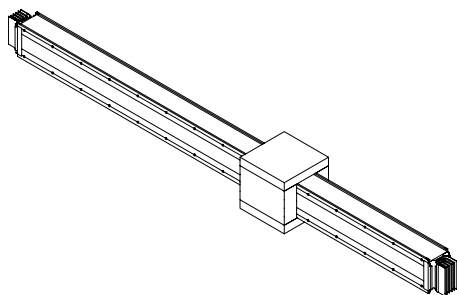
Назначение:

- проход шинопровода через перекрытия и стены с нормируемым пределом огнестойкости.

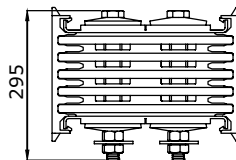
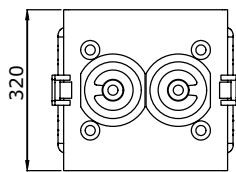
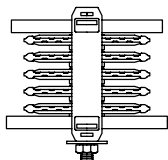
Характеристики:

- собирается из системы огнестойких проходок "Vulcan" согласно инструкции.

Номинальный ток, А	120 минут (глубина 500 мм)			180 минут (глубина 1000 мм)		
	DP1201	DT1201	DS1201	DP1201	DT1201	DS1201
630	1 шт.	1 м	2 кг	2 шт.	2 м	3 кг
800	1 шт.	1 м	2 кг	2 шт.	2 м	3 кг
1000	1 шт.	2 м	2 кг	2 шт.	3 м	3 кг
1250	1 шт.	2 м	2 кг	2 шт.	4 м	3 кг
1600	1 шт.	3 м	3 кг	2 шт.	5 м	4 кг
2000	1 шт.	4 м	3 кг	2 шт.	7 м	4 кг
2500	1 шт.	4 м	3 кг	2 шт.	8 м	4 кг
3200	2 шт.	5 м	3 кг	3 шт.	10 м	5 кг
4000	2 шт.	7 м	3 кг	3 шт.	14 м	5 кг
5000	2 шт.	8 м	3 кг	3 шт.	16 м	5 кг



Соединительная секция



Назначение:

- соединение между собой секций шинопровода;
- компенсация температурного расширения шин.

Характеристики:

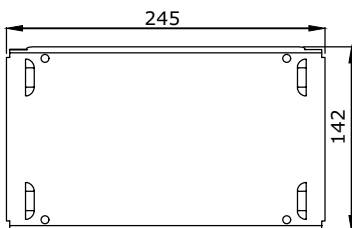
- дополнительные желоба для отвода тепла в изолирующих разделителях;
- гайка со срывной головкой для удобства монтажа.

Номинальный ток, А	Код
630	PTA91EMON1AA000
800	PTA91EMON1AA000
1000	PTA92EMON1AA000
1250	PTA93EMON1AA000
1600	PTA94EMON1AA000
2000	PTA95EMON1AA000
2500	PTA96EMON1AA000
3200	PTA97EMON1AA000
4000	PTA98EMON1AA000
5000	PTA99EMON1AA000

Исполнения

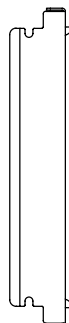
ЗР+N+PE (корпус)	PTA91EMON1AA000
ЗР+N+FE (шина) + PE (корпус)	PTA91GMON1AA000
ЗР+FE (шина) + PE (корпус)	PTA91DMON1AA000
ЗР+2N+PE (корпус)	PTA91HMON1AA000

Крышка соединения



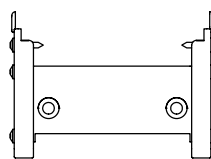
Назначение:

- соединение между собой секций шинопровода.



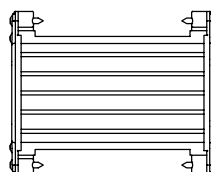
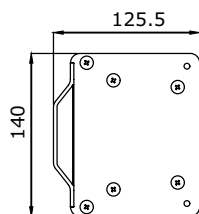
Номинальный ток, А	ЗР+N+PE (корпус)	ЗР+N+FE (шина)+PE (корпус)
630–5000	PTN90TJCO1AA000	PTN90UJCO1AA000

Торцевая заглушка



Назначение:

- крышка на окончание трассы шинопровода.

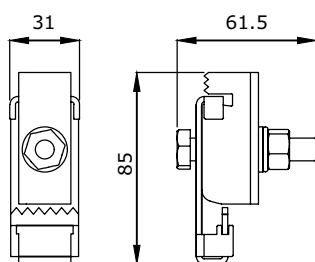


Номинальный ток, А	Код
630	PTN91TECO1AA000
800	PTN91TECO1AA000
1000	PTN92TECO1AA000
1250	PTN93TECO1AA000
1600	PTN94TECO1AA000
2000	PTN95TECO1AA000
2500	PTN96TECO1AA000
3200	PTN97TECO1AA000
4000	PTN98TECO1AA000
5000	PTN99TECO1AA000

Исполнения

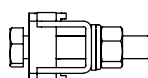
3P+N+PE (корпус)	PTN91TECO1AA000
3P+N+FE (шина)+PE (корпус)	PTN91UECO1AA000

Фиксаторы шинопровода



Назначение:

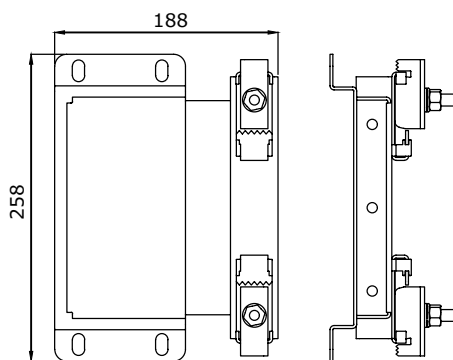
- крепление трасс шинопровода.



Универсальный фиксатор

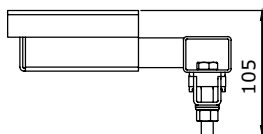
PTN90ZFIUSAA000

Фиксаторы шинопровода для вертикальных трасс



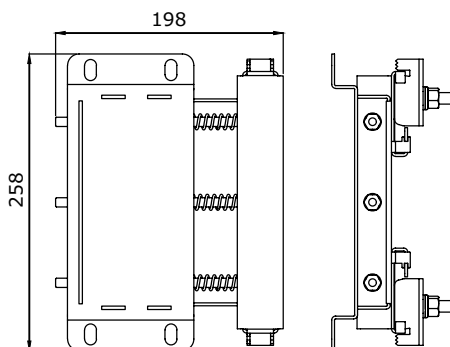
Назначение:

- крепление шинопровода на вертикальных участках.



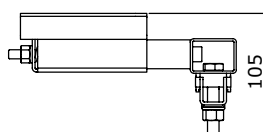
Исполнение	Крепление для вертикальных трасс
3P+N+PE (корпус)	PTN90ZFVA1AA000
3P+N+FE (шина)+PE (корпус)	PTN90ZFVA1AA000

Фиксаторы шинопровода для вертикальных трасс с пружинами



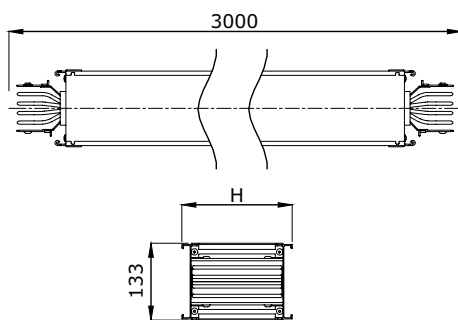
Назначение:

- крепление шинопровода на вертикальных участках.



Исполнение	Крепление для вертикальных трасс
3P+N+PE (корпус)	PTN90ZFVS1AA000
3P+N+FE (шина)+PE (корпус)	PTN90ZFVS1AA000

Прямая секция без точек отвода



Назначение:

- построение прямых участков трассы шинопровода.

Характеристики:

- степень защиты IP55;
- изоляция класса F до 155 °С, не содержит галогенов;
- порошковая окраска RAL7035, возможны другие цвета RAL;
- алюминиевый корпус в качестве PE-проводника;
- длины указываются между осями соединительных секций;
- для пятипроводной системы ширина составляет 139 мм.

Номинальный ток, А	Высота корпуса Н, мм	Удельная масса трассы, кг/м	Высота шины, мм	Код
800	96,8	17,3	60	PTC08E SEF1 AA000
1000	96,8	17,3	60	PTC10E SEF1 AA000
1250	116,8	23,1	80	PTC13E SEF1 AA000
1600	136,8	27,8	100	PTC16E SEF1 AA000
2000	196,8	41	160	PTC20E SEF1 AA000
2500	236,8	51,3	200	PTC25E SEF1 AA000
3200	276,8	61,3	240	PTC32E SEF1 AA000
4000	362,3	81,1	2x160	PTC40E SEF1 AA000
5000	442,3	101,5	2x200	PTC50E SEF1 AA000
6300	522,3	113,6	2x240	PTC63E SEF1 AA000

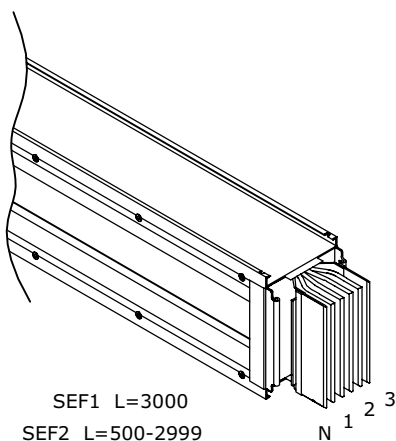
Кодировка

SEF1 = длина 3000 мм

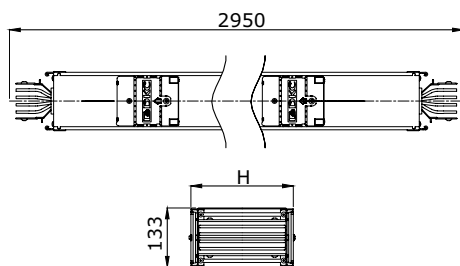
SEF2 = длина от 500 до 2999 мм

Исполнения

3P+N+PE (корпус)	PTC08E SEF1 AA000
3P+N+FE (шина)+PE (корпус)	PTC08G SEF1 AA000
3P+N+FE/2 (шина)+PE (корпус)	PTC08I SEF1 AA000



Прямая секция с точками отвода



Назначение:

- организация отвода мощности от шинопровода.

Характеристики:

- секция может быть развернута как вверх, так и вниз точками отвода;
- подключение и отключение коробок может осуществляться без отключения шинопровода от сети;
- длины указываются между осями соединительных секций;
- расстояния между точками отвода могут быть изменены.

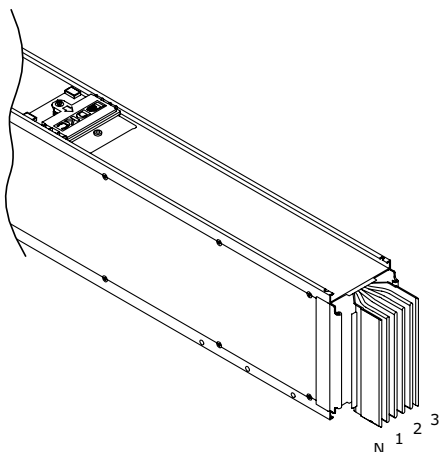
Номинальный ток, А	Высота корпуса Н, мм	Удельная масса трассы, кг/м	Высота шины, мм	Код
800	96,8	17,3	60	PTC08ESP11AA000
1000	96,8	17,3	60	PTC10ESP11AA000
1250	116,8	23,1	80	PTC13ESP11AA000
1600	136,8	27,8	100	PTC16ESP11AA000
2000	196,8	41	160	PTC20ESP11AA000
2500	236,8	51,3	200	PTC25ESP11AA000
3200	276,8	61,3	240	PTC32ESP11AA000
4000	362,3	81,1	2x160	PTC40ESP11AA000
5000	442,3	101,5	2x200	PTC50ESP11AA000
6300	522,3	113,6	2x240	PTC63ESP11AA000

Кодировка

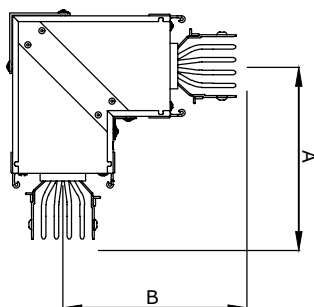
SP11 = 2950 мм, 3 точки отвода с одной стороны
 SP12 = 500–2950 мм, 3 точки отвода с одной стороны
 SP13 = 500–2950 мм, 2 точки отвода с одной стороны
 SP14 = 500–2950 мм, 1 точка отвода с одной стороны
 SP15 = 500–2950 мм, 4 точки отвода с одной стороны
 SP16 = 2400 мм, 2 точки отвода с одной стороны
 SP21 = 2950 мм, по 3 точки отвода с двух сторон
 SP22 = 500–2950 мм, по 3 точки отвода с двух сторон
 SP23 = 500–2950 мм, по 2 точки отвода с двух сторон
 SP24 = 500–2950 мм, по 1 точке отвода с двух сторон
 SP25 = 500–2950 мм, по 4 точки отвода с двух сторон

Исполнения

3P+N+PE (корпус)	PTC08ESP11AA000
3P+N+FE (шина)+PE (корпус)	PTC08GSP11AA000
3P+N+FE/2 (шина)+PE (корпус)	PTC08ISP11AA000



Горизонтальный угол



Назначение:

- горизонтальный поворот трассы.

Характеристики:

- подходит для поворота вправо и влево;
- длины указываются до оси соединительной секции.

Номинальный ток, А	A стандартный, мм	B стандартный, мм	A максимальный, мм	B максимальный, мм	Код
800	250	250	1200	1200	PTC08EHEL1AA000
1000	250	250	1200	1200	PTC10EHEL1AA000
1250	250	250	1200	1200	PTC13EHEL1AA000
1600	250	250	1200	1200	PTC16EHEL1AA000
2000	250	250	1200	1200	PTC20EHEL1AA000
2500	250	250	1200	1200	PTC25EHEL1AA000
3200	250	250	1200	1200	PTC32EHEL1AA000
4000	250	250	1200	1200	PTC40EHEL1AA000
5000	250	250	1200	1200	PTC50EHEL1AA000
6300	250	250	1200	1200	PTC63EHEL1AA000

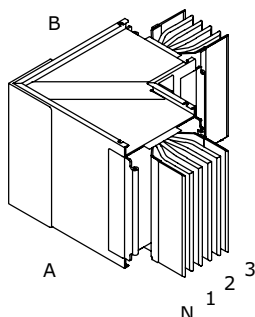
Кодировка

HEL1 – тип 1, стандартные размеры
 HEL2 – тип 2, стандартные размеры
 HEL3 – тип 1, нестандартные размеры
 HEL4 – тип 2, нестандартные размеры
 HEL5 – тип 1, нестандартный угол
 HEL6 – тип 2, нестандартный угол

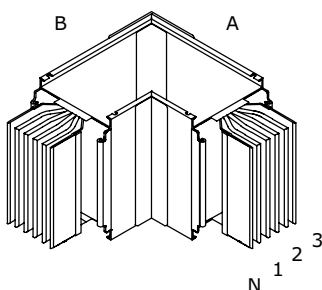
Исполнения

3P+N+PE (корпус)	PTC08EHEL1AA000
3P+N+FE (шина)+PE (корпус)	PTC08GHEL1AA000
3P+N+FE/2 (шина)+PE (корпус)	PTC08IHEL1AA000

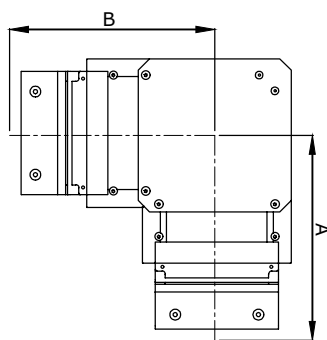
Тип 1



Тип 2



Вертикальный угол



Назначение:

- вертикальный поворот трассы.

Характеристики:

- подходит для поворота вверх и вниз;
- длины указываются до оси соединительной секции.

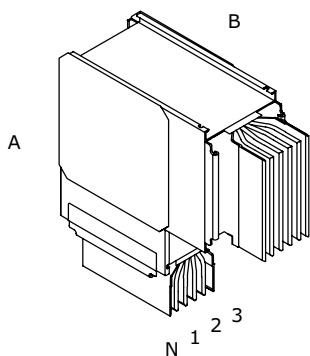
Номинальный ток, А	А стандартный, мм	В стандартный, мм	А максимальный, мм	В максимальный, мм	Код
800	230	230	1200	1200	PTC08EVEL1AA000
1000	230	230	1200	1200	PTC10EVEL1AA000
1250	240	240	1200	1200	PTC13EVEL1AA000
1600	250	250	1200	1200	PTC16EVEL1AA000
2000	280	280	1200	1200	PTC20EVEL1AA000
2500	300	300	1200	1200	PTC25EVEL1AA000
3200	320	320	1200	1200	PTC32EVEL1AA000
4000	370	370	1200	1200	PTC40EVEL1AA000
5000	410	410	1200	1200	PTC50EVEL1AA000
6300	450	450	1200	1200	PTC63EVEL1AA000

Кодировка

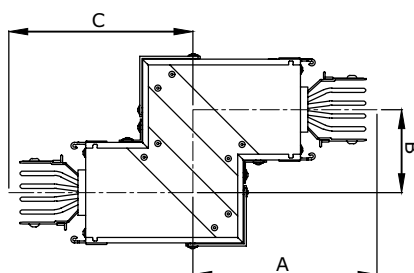
VEL1 – стандартные размеры
 VEL3 – нестандартные размеры
 VEL5 – нестандартный угол

Исполнения

ЗР+N+PE (корпус)	PTC08EVEL1AA000
ЗР+N+FE (шина)+PE (корпус)	PTC08GVEL1AA000
ЗР+N+FE/2 (шина)+PE (корпус)	PTC08IVEL1AA000



Секция горизонтальная Z-образная



Назначение:

- обход препятствия в горизонтальной плоскости.

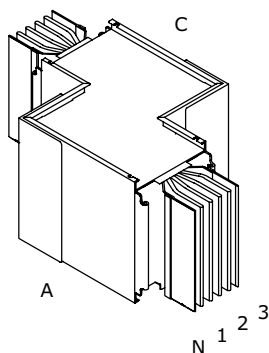
Характеристики:

- размеры выбираются из заданного диапазона;
- длины указываются до оси соединительной секции.

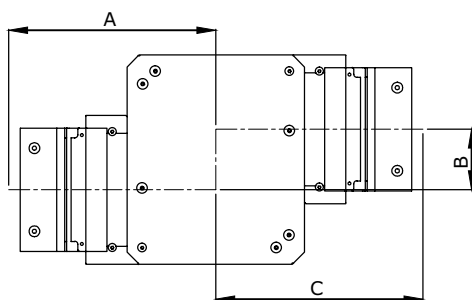
Номинальный ток, А	А минимальный, мм	В минимальный, мм	С минимальный, мм	А максимальный, мм	В максимальный, мм	С максимальный, мм	Код
800	250	70	250	1000	1000	1000	PTC08EDHE1AA000
1000	250	70	250	1000	1000	1000	PTC10EDHE1AA000
1250	250	70	250	1000	1000	1000	PTC13EDHE1AA000
1600	250	70	250	1000	1000	1000	PTC16EDHE1AA000
2000	250	70	250	1000	1000	1000	PTC20EDHE1AA000
2500	250	70	250	1000	1000	1000	PTC25EDHE1AA000
3200	250	70	250	1000	1000	1000	PTC32EDHE1AA000
4000	250	70	250	1000	1000	1000	PTC40EDHE1AA000
5000	250	70	250	1000	1000	1000	PTC50EDHE1AA000
6300	250	70	250	1000	1000	1000	PTC63EDHE1AA000

Исполнения

ЗР+N+PE (корпус)	PTC08EDHE1AA000
ЗР+N+FE (шина)+PE (корпус)	PTC08GDHE1AA000
ЗР+N+FE/2 (шина)+PE (корпус)	PTC08IDHE1AA000



Секция вертикальная Z-образная



Назначение:

- обход препятствия в вертикальной плоскости.

Характеристики:

- размеры выбираются из заданного диапазона;
- длины указываются до оси соединительной секции.

Номинальный ток, А	А минимальный, мм	В минимальный, мм	С минимальный, мм	А максимальный, мм	В максимальный, мм	С максимальный, мм	Код
800	230	80	230	1200	1200	1200	PTC08EDVE1AA000
1000	230	80	230	1200	1200	1200	PTC10EDVE1AA000
1250	240	80	240	1200	1200	1200	PTC13EDVE1AA000
1600	250	80	250	1200	1200	1200	PTC16EDVE1AA000
2000	280	80	280	1200	1200	1200	PTC20EDVE1AA000
2500	300	80	300	1200	1200	1200	PTC25EDVE1AA000
3200	320	80	320	1200	1200	1200	PTC32EDVE1AA000
4000	370	80	370	1200	1200	1200	PTC40EDVE1AA000
5000	410	80	410	1200	1200	1200	PTC50EDVE1AA000
6300	450	80	450	1200	1200	1200	PTC63EDVE1AA000

Кодировка

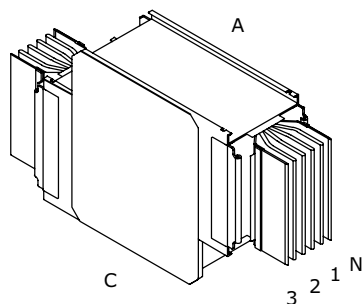
DVE1 – тип 1

DVE2 – тип 2

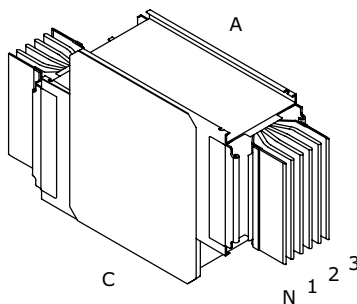
Исполнения

3P+N+PE (корпус)	PTC08EDVE1AA000
3P+N+FE (шина)+PE (корпус)	PTC08GDVE1AA000
3P+N+FE/2 (шина)+PE (корпус)	PTC08IDVE1AA000

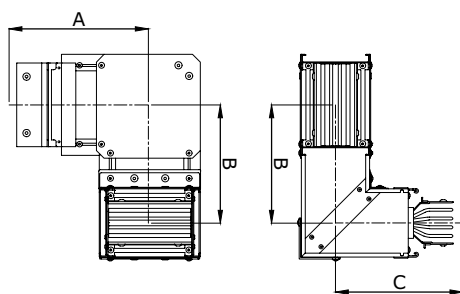
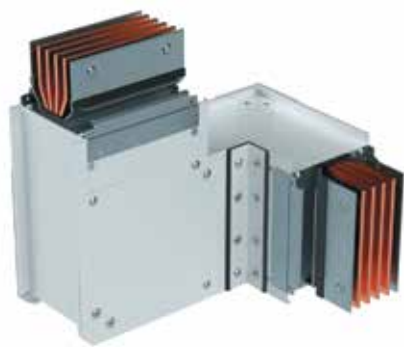
Тип 1



Тип 2



Горизонтальный + вертикальный углы



Назначение:

- поворот трассы в двух плоскостях.

Характеристики:

- размеры выбираются из заданного диапазона;
- длины указываются до оси соединительной секции.

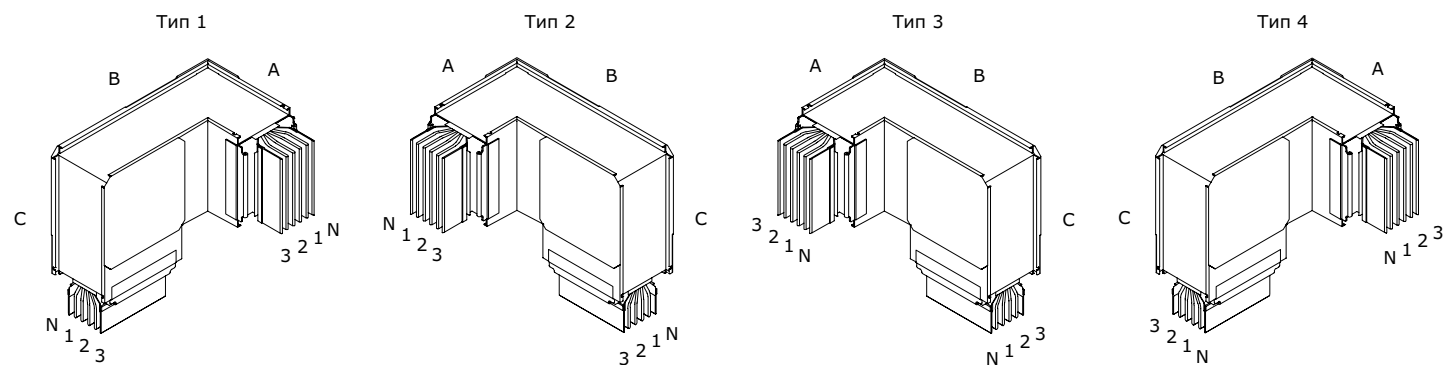
Номинальный ток, А	А минимальный, мм	В минимальный, мм	С минимальный, мм	А максимальный, мм	В максимальный, мм	С максимальный, мм	Код
800	250	180	230	1000	1000	1000	PTC08EHVE1AA000
1000	250	180	230	1000	1000	1000	PTC10EHVE1AA000
1250	250	190	240	1000	1000	1000	PTC13EHVE1AA000
1600	250	200	250	1000	1000	1000	PTC16EHVE1AA000
2000	250	230	280	1000	1000	1000	PTC20EHVE1AA000
2500	250	250	300	1000	1000	1000	PTC25EHVE1AA000
3200	250	270	320	1000	1000	1000	PTC32EHVE1AA000
4000	250	315	370	1000	1000	1000	PTC40EHVE1AA000
5000	250	355	410	1000	1000	1000	PTC50EHVE1AA000
6300	250	395	450	1000	1000	1000	PTC63EHVE1AA000

Кодировка

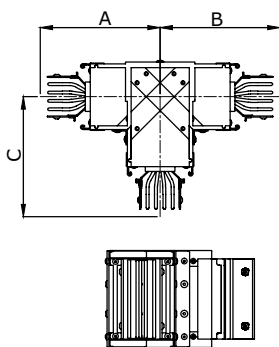
- HVE1 – тип 1
- HVE2 – тип 2
- HVE3 – тип 3
- HVE4 – тип 4

Исполнения

3P+N+PE (корпус)	PTC08EHVE1AA000
3P+N+FE (шина)+PE (корпус)	PTC08GHVE1AA000
3P+N+FE/2 (шина)+PE (корпус)	PTC08IHVE1AA000



Горизонтальный Т-отвод



Назначение:

- отведение трассы в горизонтальной плоскости.

Характеристики:

- размеры выбираются из заданного диапазона;
- длины указываются до оси соединительной секции.

Номинальный ток, А	А стандартный, мм	В стандартный, мм	С стандартный, мм	А максимальный, мм	В максимальный, мм	С максимальный, мм	Код
800	500	500	500	1200	1200	1200	PTC08EHTЕ1AA000
1000	500	500	500	1200	1200	1200	PTC10EHTЕ1AA000
1250	500	500	500	1200	1200	1200	PTC13EHTЕ1AA000
1600	500	500	500	1200	1200	1200	PTC16EHTЕ1AA000
2000	500	500	500	1200	1200	1200	PTC20EHTЕ1AA000
2500	600	600	600	1200	1200	1200	PTC25EHTЕ1AA000
3200	600	600	600	1200	1200	1200	PTC32EHTЕ1AA000
4000	600	600	600	1200	1200	1200	PTC40EHTЕ1AA000
5000	600	600	600	1200	1200	1200	PTC50EHTЕ1AA000
6300	600	600	600	1200	1200	1200	PTC63EHTЕ1AA000

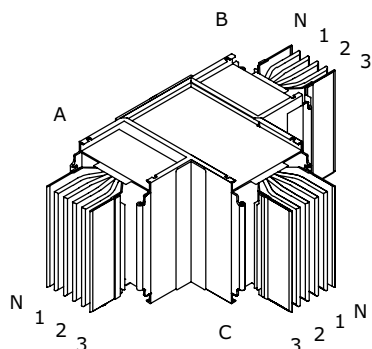
Кодировка

- НТЕ1 – тип 1, стандартные размеры
- НТЕ2 – тип 2, стандартные размеры
- НТЕ5 – тип 1, нестандартные размеры
- НТЕ6 – тип 2, нестандартные размеры

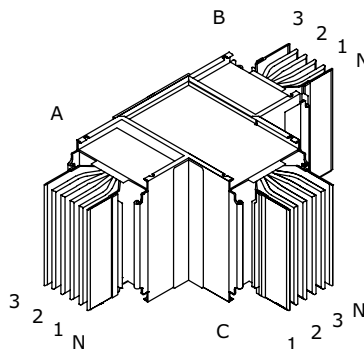
Исполнения

3Р+N+РЕ (корпус)	PTC08EHTЕ1AA000
3Р+N+FE (шина)+РЕ (корпус)	PTC08GHTЕ1AA000
3Р+N+FE/2 (шина)+РЕ (корпус)	PTC08IHTЕ1AA000

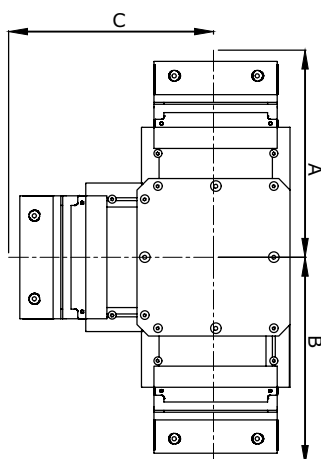
Тип 1



Тип 2



Вертикальный Т-отвод



Назначение:

- ответвление трассы в вертикальной плоскости.

Характеристики:

- размеры выбираются из заданного диапазона;
- длины указываются до оси соединительной секции.

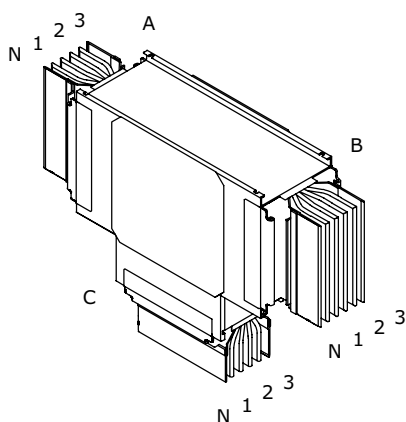
Номинальный ток, А	А стандартный, мм	В стандартный, мм	С стандартный, мм	А максимальный, мм	В максимальный, мм	С максимальный, мм	Код
800	230	230	230	1200	1200	1200	PTC08 EVTE1 AA000
1000	230	230	230	1200	1200	1200	PTC10 EVTE1 AA000
1250	240	240	240	1200	1200	1200	PTC13 EVTE1 AA000
1600	250	250	250	1200	1200	1200	PTC16 EVTE1 AA000
2000	280	280	280	1200	1200	1200	PTC20 EVTE1 AA000
2500	300	300	300	1200	1200	1200	PTC25 EVTE1 AA000
3200	320	320	320	1200	1200	1200	PTC32 EVTE1 AA000
4000	370	370	370	1200	1200	1200	PTC40 EVTE1 AA000
5000	410	410	410	1200	1200	1200	PTC50 EVTE1 AA000
6300	450	450	450	1200	1200	1200	PTC63 EVTE1 AA000

Кодировка

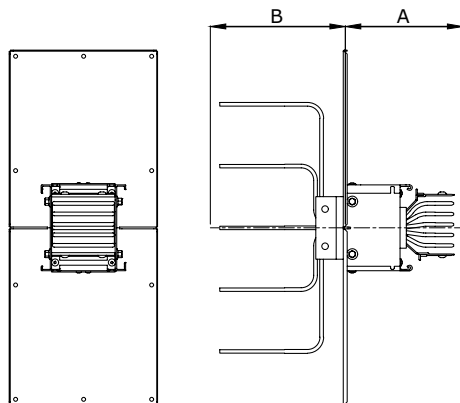
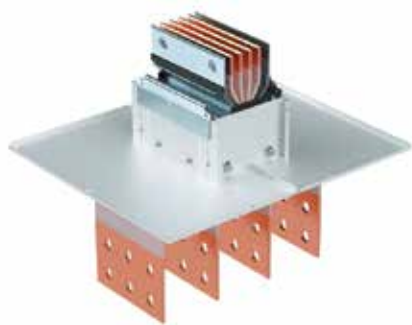
VTE1 – стандартные размеры
 VTE5 – нестандартные размеры

Исполнения

3P+N+PE (корпус)	PTC08 EVTE1 AA000
3P+N+FE (шина)+PE (корпус)	PTC08 GVTE1 AA000
3P+N+FE/2 (шина)+PE (корпус)	PTC08 IVTE1 AA000



Секция подключения к трансформатору/щиту



Назначение:

- ввод шинпровода в шкаф или подключение к масляному трансформатору.

Характеристики:

- контактная группа выполнена из луженого алюминия;
- длины указываются до оси соединительной секции.

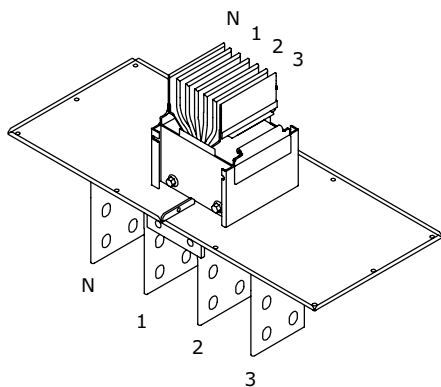
Номинальный ток, А	А стандартный, мм	В стандартный, мм	Х стандартный, мм	У стандартный, мм	А максимальный, мм	В максимальный, мм	Код
800	200	200	100	50	1000	400	PTC08ETST1AA000
1000	200	200	100	50	1000	400	PTC10ETST1AA000
1250	200	200	100	50	1000	400	PTC13ETST1AA000
1600	200	200	100	50	1000	400	PTC16ETST1AA000
2000	200	200	100	50	1000	400	PTC20ETST1AA000
2500	200	200	100	50	1000	400	PTC25ETST1AA000
3200	200	200	100	50	1000	400	PTC32ETST1AA000
4000	200	200	100	50	1000	400	PTC40ETST1AA000
5000	200	200	100	50	1000	400	PTC50ETST1AA000
6300	200	200	100	50	1000	400	PTC63ETST1AA000

Кодировка

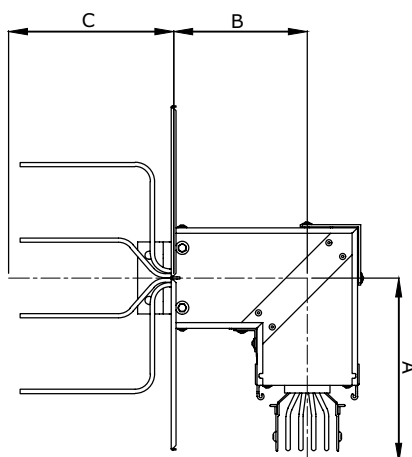
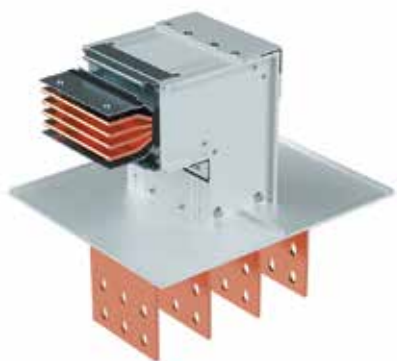
TST1 – стандартные размеры
TST2 – нестандартные размеры

Исполнения

3Р+N+PE (корпус)	PTC08ETST1AA000
3Р+N+FE (шина)+PE (корпус)	PTC08GTST1AA000
3Р+N+FE/2 (шина)+PE (корпус)	PTC08ITST1AA000



Секция подключения к трансформатору/щиту с горизонтальным углом



Назначение:

- ввод шинопровода в шкаф или подключение к масляному трансформатору.

Характеристики:

- контактная группа выполнена из луженого алюминия;
- длины указываются до оси соединительной секции.

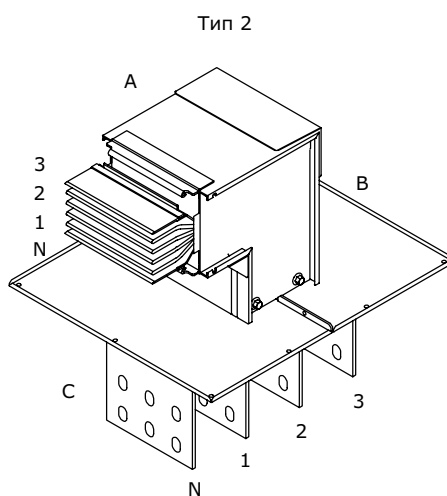
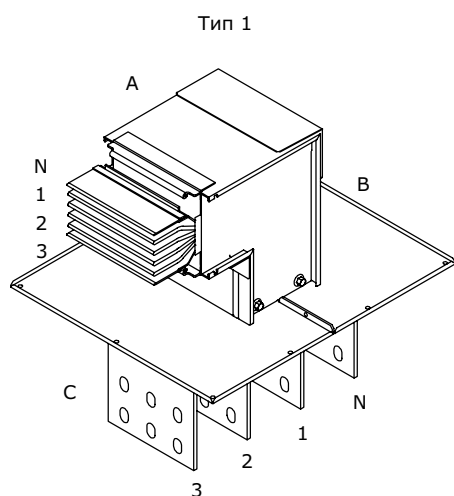
Номинальный ток, А	А стандартный, мм	В стандартный, мм	С стандартный, мм	А максимальный, мм	В максимальный, мм	Код
800	250	180	200	1200	1000	PTC08E HET1 AA000
1000	250	180	200	1200	1000	PTC10E HET1 AA000
1250	250	180	200	1200	1000	PTC13E HET1 AA000
1600	250	180	200	1200	1000	PTC16E HET1 AA000
2000	250	180	200	1200	1000	PTC20E HET1 AA000
2500	250	180	200	1200	1000	PTC25E HET1 AA000
3200	250	180	200	1200	1000	PTC32E HET1 AA000
4000	250	180	200	1200	1000	PTC40E HET1 AA000
5000	250	180	200	1200	1000	PTC50E HET1 AA000
6300	250	180	200	1200	1000	PTC63E HET1 AA000

Кодировка

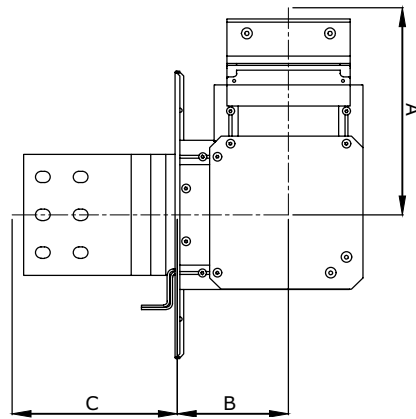
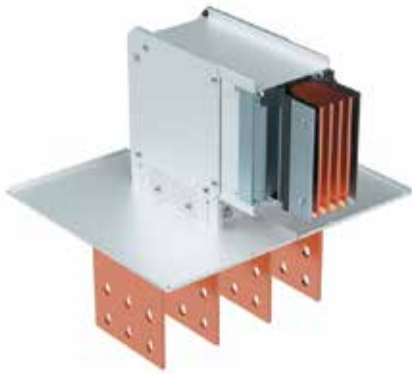
HET1 – тип 1
HET2 – тип 2

Исполнения

ЗР+N+PE (корпус)	PTC08E HET1 AA000
ЗР+N+FE (шина)+PE (корпус)	PTC08G HET1 AA000
ЗР+N+FE/2 (шина)+PE (корпус)	PTC08I HET1 AA000



Секция подключения к трансформатору/щиту с вертикальным углом



Назначение:

- ввод шинопровода в шкаф или подключение к масляному трансформатору.

Характеристики:

- длины указываются до оси соединительной секции.

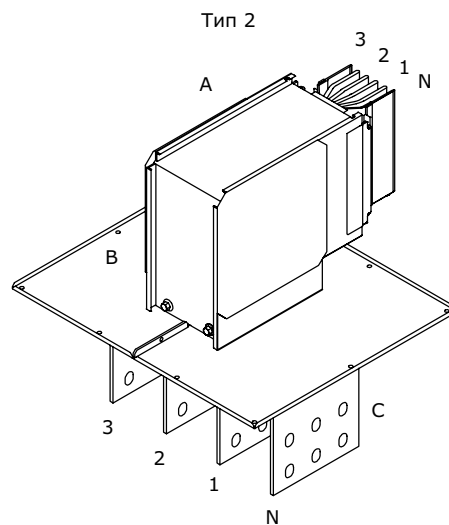
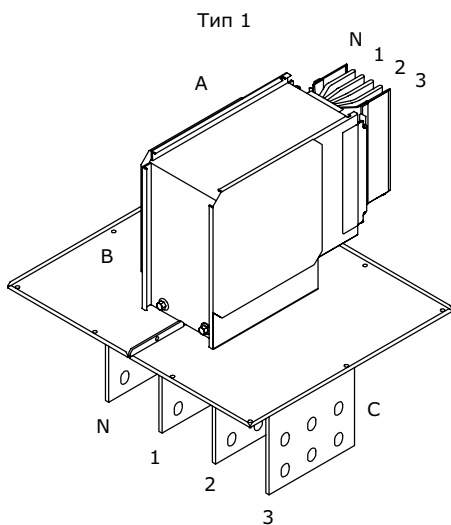
Номинальный ток, А	А стандартный, мм	В стандартный, мм	С стандартный, мм	А максимальный, мм	В максимальный, мм	Код
800	230	100	200	1200	1000	PTC08E VET 1AA000
1000	230	100	200	1200	1000	PTC10E VET 1AA000
1250	240	110	200	1200	1000	PTC13E VET 1AA000
1600	250	120	200	1200	1000	PTC16E VET 1AA000
2000	280	150	200	1200	1000	PTC20E VET 1AA000
2500	300	170	200	1200	1000	PTC25E VET 1AA000
3200	320	190	200	1200	1000	PTC32E VET 1AA000
4000	370	235	200	1200	1000	PTC40E VET 1AA000
5000	410	275	200	1200	1000	PTC50E VET 1AA000
6300	450	315	200	1200	1000	PTC63E VET 1AA000

Кодировка

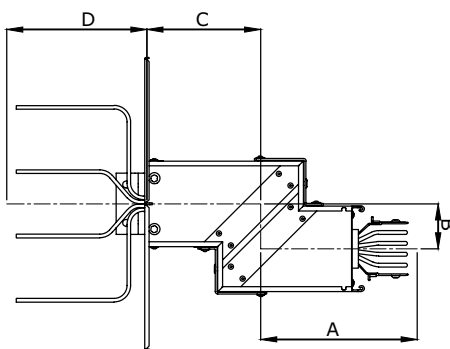
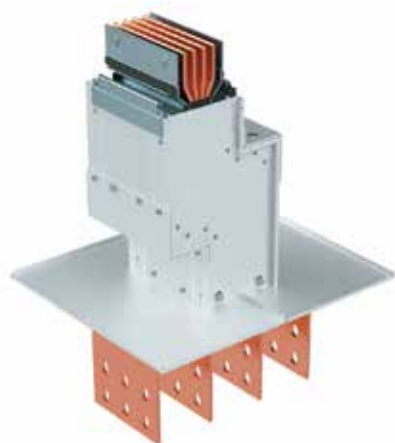
VET1 – тип 1
VET2 – тип 2

Исполнения

ЗР+N+PE (корпус)	PTC08E VET 1AA000
ЗР+N+FE (шина)+PE (корпус)	PTC08G VET 1AA000
ЗР+N+FE/2 (шина)+PE (корпус)	PTC08I VET 1AA000



Секция подключения к трансформатору/щиту с двойным горизонтальным углом



Назначение:

- ввод шинопровода в шкаф или подключение к масляному трансформатору.

Характеристики:

- длины указываются до оси соединительной секции.

Номинальный ток, А	А минимальный, мм	В минимальный, мм	С минимальный, мм	А максимальный, мм	В максимальный, мм	С максимальный, мм	Код
800	250	70	180	1200	800	800	PTC08EDHT1AA000
1000	250	70	180	1200	800	800	PTC10EDHT1AA000
1250	250	70	180	1200	800	800	PTC13EDHT1AA000
1600	250	70	180	1200	800	800	PTC16EDHT1AA000
2000	250	70	180	1200	800	800	PTC20EDHT1AA000
2500	250	70	180	1200	800	800	PTC25EDHT1AA000
3200	250	70	180	1200	800	800	PTC32EDHT1AA000
4000	250	70	180	1200	800	800	PTC40EDHT1AA000
5000	250	70	180	1200	800	800	PTC50EDHT1AA000
6300	250	70	180	1200	800	800	PTC63EDHT1AA000

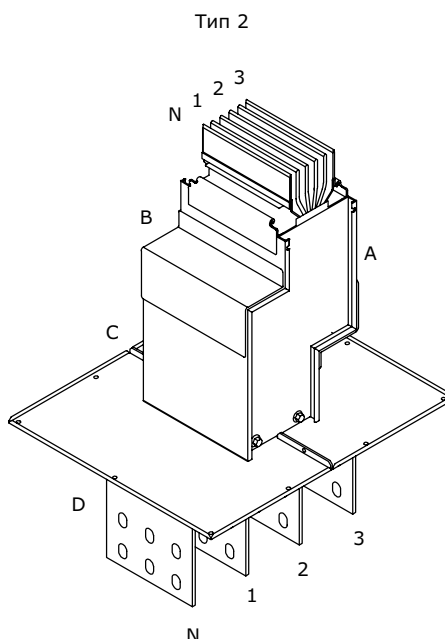
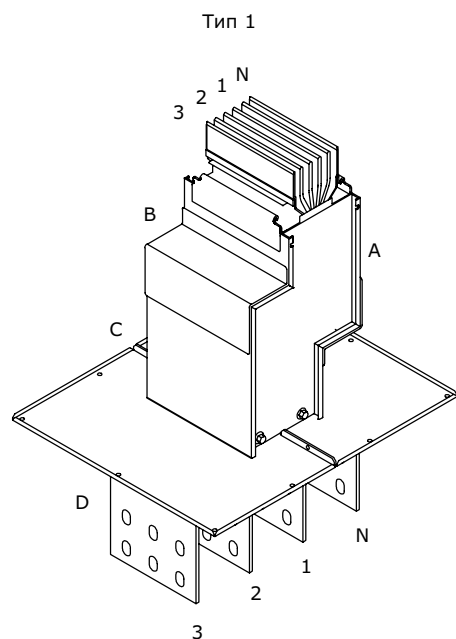
Кодировка

DHT1 – тип 1

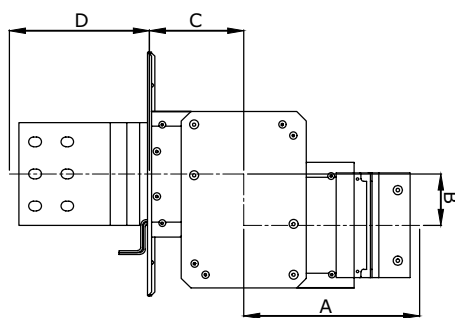
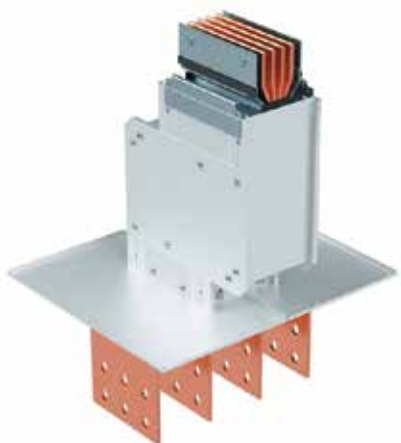
DHT2 – тип 2

Исполнения

3P+N+PE (корпус)	PTC08EDHT1AA000
3P+N+FE (шина)+PE (корпус)	PTC08GDHT1AA000
3P+N+FE/2 (шина)+PE (корпус)	PTC08IDHT1AA000



Секция подключения к трансформатору/щиту с двойным вертикальным углом



Назначение:

- ввод шинопровода в шкаф или подключение к масляному трансформатору.

Характеристики:

- длины указываются до оси соединительной секции.

Номинальный ток, А	А минимальный, мм	В минимальный, мм	С минимальный, мм	А максимальный, мм	В максимальный, мм	С максимальный, мм	Код
800	230	80	100	1200	1200	900	PTC08EDVT1AA000
1000	230	80	100	1200	1200	900	PTC10EDVT1AA000
1250	240	80	110	1200	1200	900	PTC13EDVT1AA000
1600	250	80	120	1200	1200	900	PTC16EDVT1AA000
2000	280	80	150	1200	1200	900	PTC20EDVT1AA000
2500	300	80	170	1200	1200	900	PTC25EDVT1AA000
3200	320	80	190	1200	1200	900	PTC32EDVT1AA000
4000	370	80	235	1200	1200	900	PTC40EDVT1AA000
5000	410	80	275	1200	1200	900	PTC50EDVT1AA000
6300	450	80	315	1200	1200	900	PTC63EDVT1AA000

Кодировка

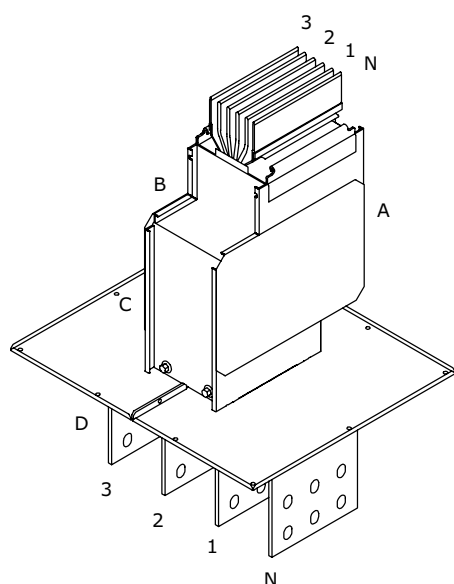
DVT1 – тип 1

DVT2 – тип 2

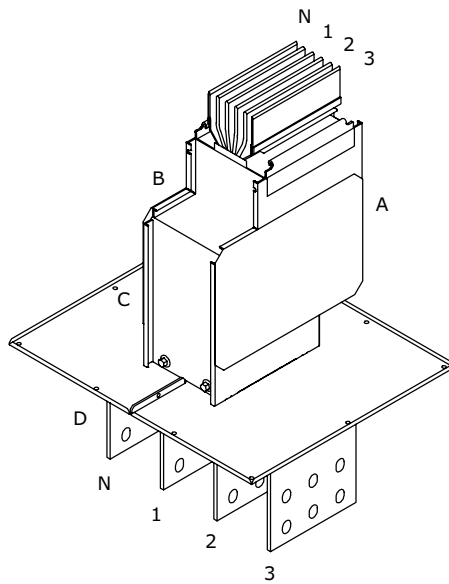
Исполнения

ЗР+N+PE (корпус)	PTC08EDVT1AA000
ЗР+N+FE (шина)+PE (корпус)	PTC08GDVT1AA000
ЗР+N+FE/2 (шина)+PE (корпус)	PTC08IDVT1AA000

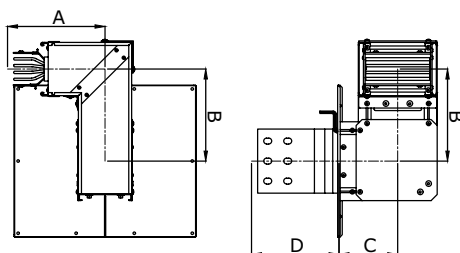
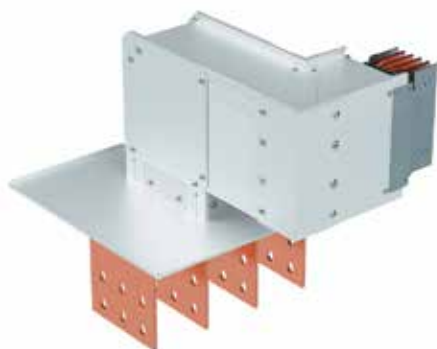
Тип 1



Тип 2



Секция подключения к трансформатору/щиту с вертикальным и горизонтальным углами



Назначение:

- ввод шинпровода в шкаф или подключение к масляному трансформатору.

Характеристики:

- длины указываются до оси соединительной секции.

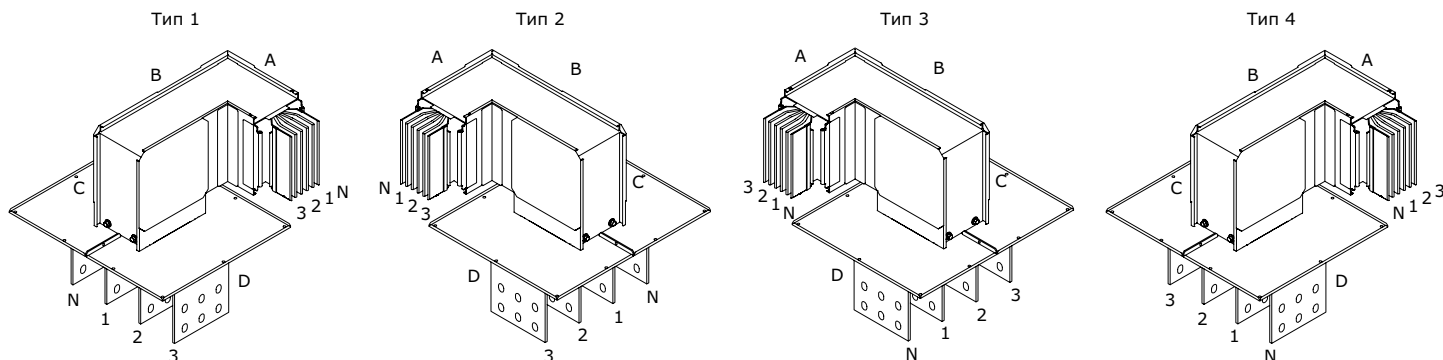
Номинальный ток, А	А минимальный, мм	В минимальный, мм	С минимальный, мм	А максимальный, мм	В максимальный, мм	С максимальный, мм	Код
800	250	180	100	1000	1200	900	PTC08EHVT1AA000
1000	250	180	100	1000	1200	900	PTC10EHVT1AA000
1250	250	190	110	1000	1200	900	PTC13EHVT1AA000
1600	250	200	120	1000	1200	900	PTC16EHVT1AA000
2000	250	230	150	1000	1200	900	PTC20EHVT1AA000
2500	250	250	170	1000	1200	900	PTC25EHVT1AA000
3200	250	270	190	1000	1200	900	PTC32EHVT1AA000
4000	250	315	235	1000	1200	900	PTC40EHVT1AA000
5000	250	355	275	1000	1200	900	PTC50EHVT1AA000
6300	250	395	315	1000	1200	900	PTC63EHVT1AA000

Кодировка

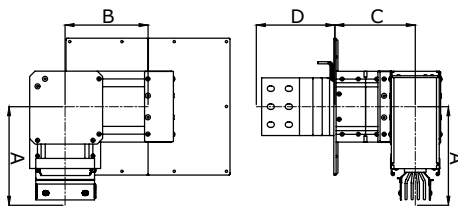
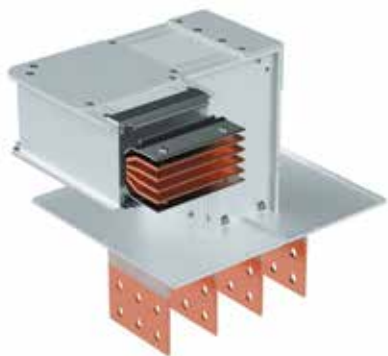
- HVT1 – тип 1
- HVT2 – тип 2
- HVT3 – тип 3
- HVT4 – тип 4

Исполнения

ЗР+N+PE (корпус)	PTC08EHVT1AA000
ЗР+N+FE (шина)+PE (корпус)	PTC08GHVT1AA000
ЗР+N+FE/2 (шина)+PE (корпус)	PTC08IHVT1AA000



Секция подключения к трансформатору/щиту с горизонтальным и вертикальным углами



Назначение:

- ввод шинпровода в шкаф или подключение к масляному трансформатору.

Характеристики:

- длины указываются до оси соединительной секции.

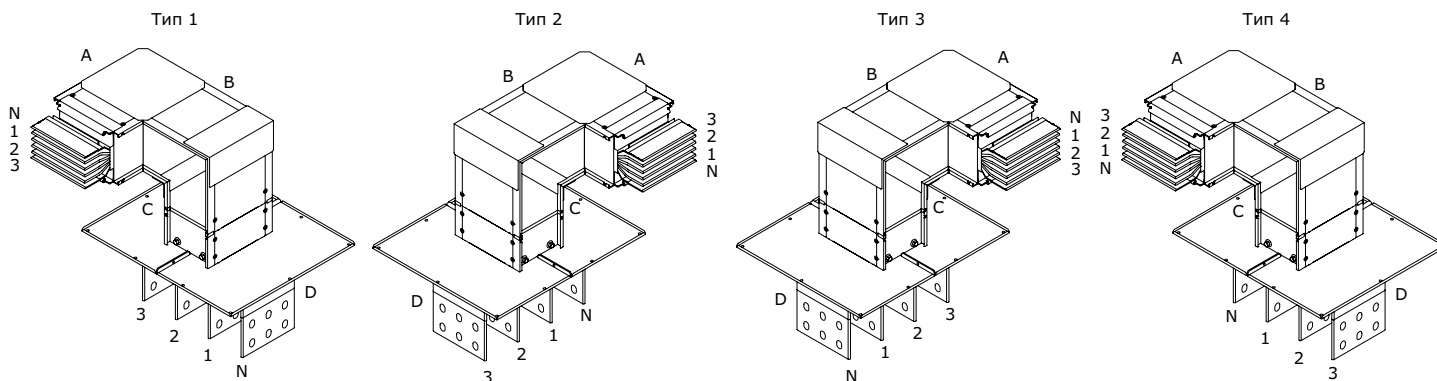
Номинальный ток, А	А минимальный, мм	В минимальный, мм	С минимальный, мм	А максимальный, мм	В максимальный, мм	С максимальный, мм	Код
800	230	180	180	1200	1200	800	PTC08EVHT1AA000
1000	230	180	180	1200	1200	800	PTC10EVHT1AA000
1250	240	190	180	1200	1200	800	PTC13EVHT1AA000
1600	250	200	180	1200	1200	800	PTC16EVHT1AA000
2000	280	230	180	1200	1200	800	PTC20EVHT1AA000
2500	300	250	180	1200	1200	800	PTC25EVHT1AA000
3200	320	270	180	1200	1200	800	PTC32EVHT1AA000
4000	370	315	180	1200	1200	800	PTC40EVHT1AA000
5000	410	355	180	1200	1200	800	PTC50EVHT1AA000
6300	450	395	180	1200	1200	800	PTC63EVHT1AA000

Кодировка

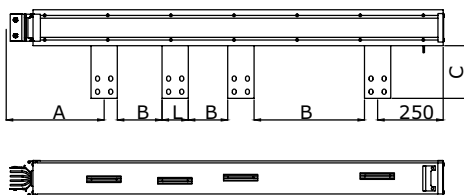
- VHT1 – тип 1
- VHT2 – тип 2
- VHT3 – тип 3
- VHT4 – тип 4

Исполнения

3P+N+PE (корпус)	PTC08EVHT1AA000
3P+N+FE (шина)+PE (корпус)	PTC08GVHT1AA000
3P+N+FE/2 (шина)+PE (корпус)	PTC08IVHT1AA000



Секция подключения к сухому трансформатору



Назначение:

- подключение шинопровода к сухому трансформатору.

Характеристики:

- межфазные расстояния изготавливаются под конкретные присоединительные размеры трансформатора;
- порядок фаз выбирается под конкретный трансформатор;
- у номиналов 4000–6300 А два присоединительных контакта расположены параллельно.

Номинальный ток, А	А минимальный, мм	В минимальный, мм	С минимальный, мм	L стандартный, мм	А максимальный, мм	С максимальный, мм	Код
800	450	40	150	60	1200	300	PTC08E TPP1 AA000
1000	450	40	150	60	1200	300	PTC10E TPP1 AA000
1250	450	40	150	80	1200	300	PTC13E TPP1 AA000
1600	450	40	150	100	1200	300	PTC16E TPP1 AA000
2000	450	40	150	160	1200	300	PTC20E TPP1 AA000
2500	450	40	150	200	1200	300	PTC25E TPP1 AA000
3200	450	40	150	240	1200	300	PTC32E TPP1 AA000
4000	450	40	150	160	1200	300	PTC40E TPP1 AA000
5000	450	40	150	200	1200	300	PTC50E TPP1 AA000
6300	450	40	150	240	1200	300	PTC63E TPP1 AA000

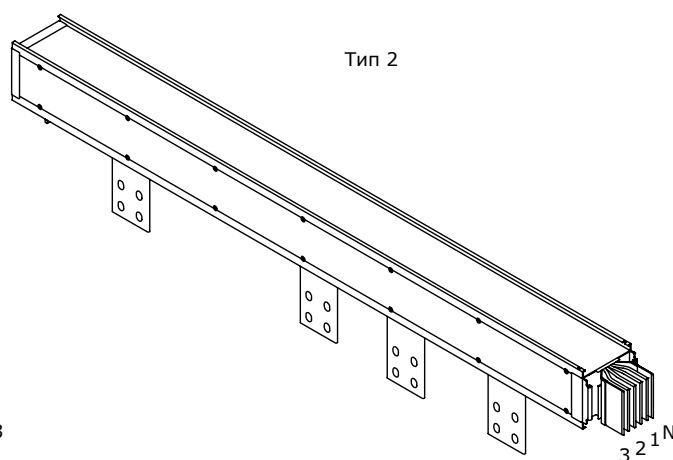
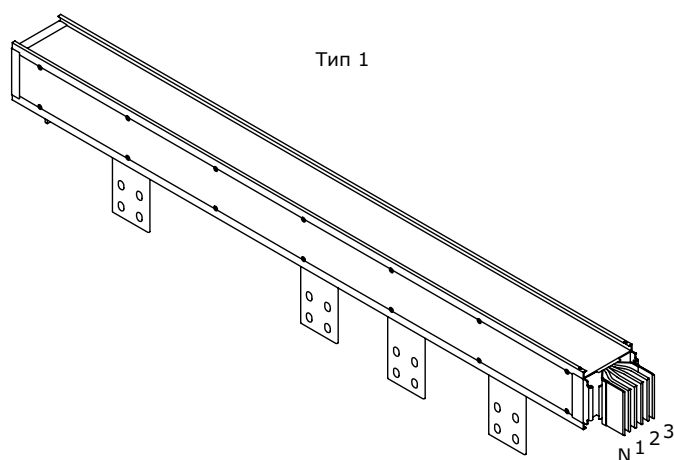
Кодировка

TPP1 – тип 1

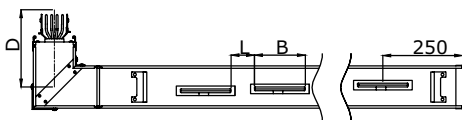
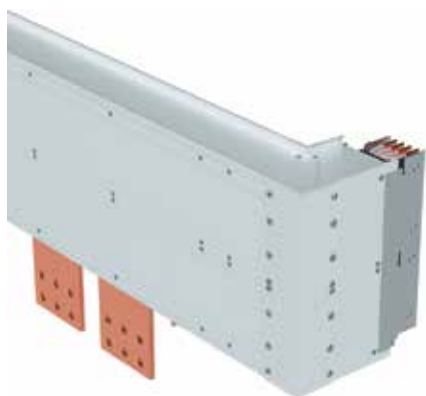
TPP2 – тип 2

Исполнения

3P+N+PE (корпус)	PTC08E TPP1 AA000
3P+N+FE (шина)+PE (корпус)	PTC08 G TPP1AA000
3P+N+FE/2 (шина)+PE (корпус)	PTC08 I TPP1AA000



Секция подключения к сухому трансформатору с горизонтальным углом



Назначение:

- подключение шинопровода к сухому трансформатору.

Характеристики:

- межфазные расстояния изготавливаются под конкретные присоединительные размеры трансформатора;
- порядок фаз выбирается под конкретный трансформатор;
- у номиналов 4000–6300 А два присоединительных контакта расположены параллельно.

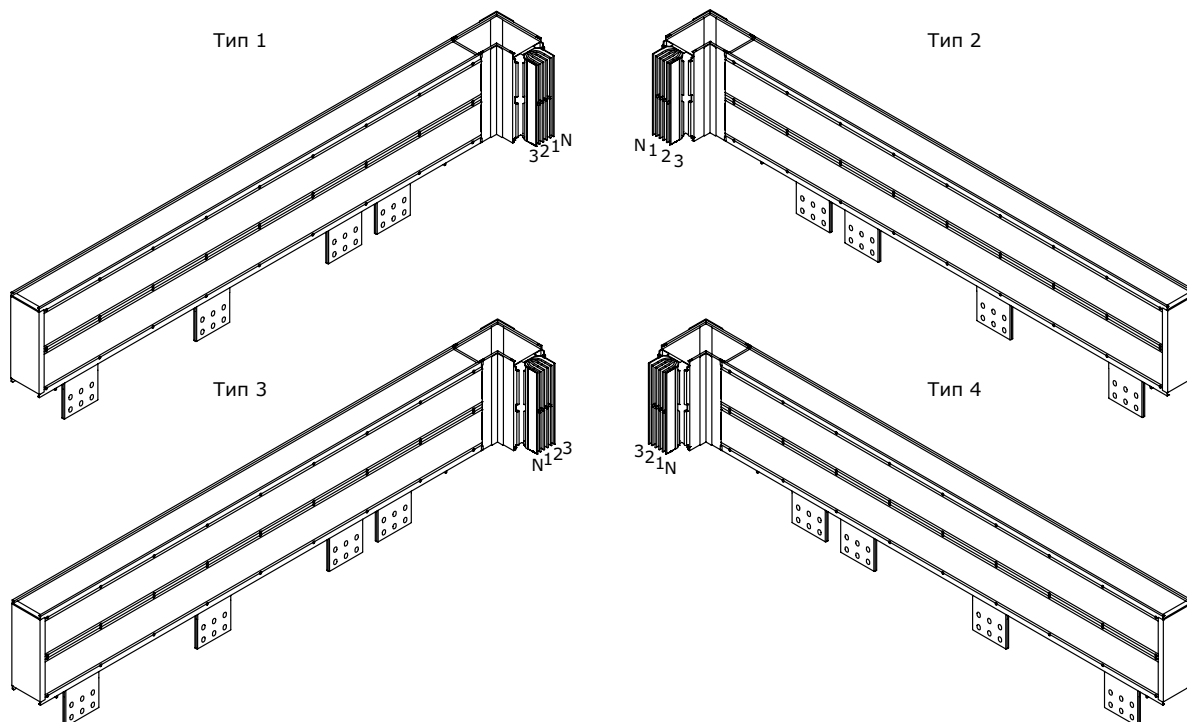
Номинальный ток, А	А минимальный, мм	В минимальный, мм	С минимальный, мм	L стандартный, мм	А максимальный, мм	D стандартный, мм	D максимальный, мм	Код
800	450	40	150	60	1200	300	1200	PTC08EHTP1AA000
1000	450	40	150	60	1200	300	1200	PTC10EHTP1AA000
1250	450	40	150	80	1200	300	1200	PTC13EHTP1AA000
1600	450	40	150	100	1200	300	1200	PTC16EHTP1AA000
2000	450	40	150	160	1200	300	1200	PTC20EHTP1AA000
2500	450	40	150	200	1200	300	1200	PTC25EHTP1AA000
3200	450	40	150	240	1200	300	1200	PTC32EHTP1AA000
4000	450	40	150	160	1200	300	1200	PTC40EHTP1AA000
5000	450	40	150	200	1200	300	1200	PTC50EHTP1AA000
6300	450	40	150	240	1200	300	1200	PTC63EHTP1AA000

Кодировка

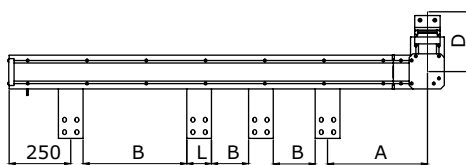
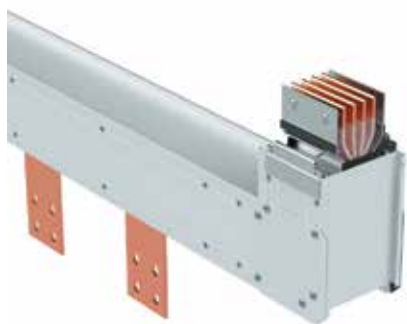
HTP1 – тип 1
HTP2 – тип 2
HTP3 – тип 3
HTP4 – тип 4

Исполнения

3P+N+PE (корпус)	PTC08EHTP1AA000
3P+N+FE (шина)+PE (корпус)	PTC08GHTP1AA000
3P+N+FE/2 (шина)+PE (корпус)	PTC08IHTP1AA000



Секция подключения к сухому трансформатору с вертикальным углом



Назначение:

- подключение шинопровода к сухому трансформатору.

Характеристики:

- межфазные расстояния изготавливаются под конкретные присоединительные размеры трансформатора;
- порядок фаз выбирается под конкретный трансформатор;
- у номиналов 4000–6300 А два присоединительных контакта расположены параллельно.

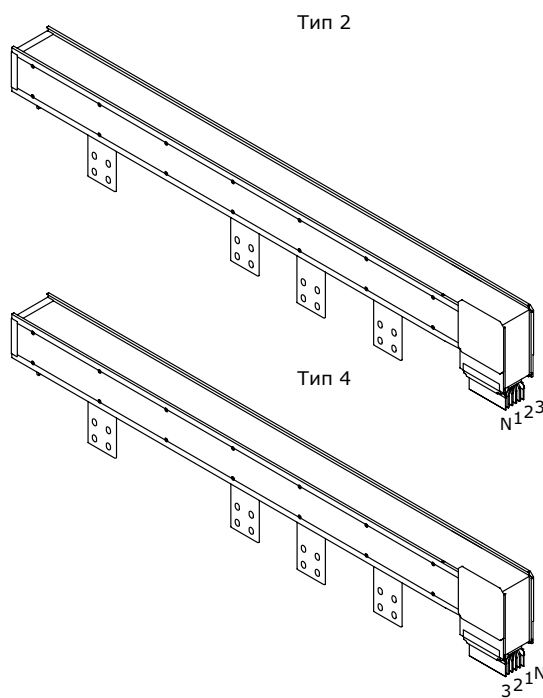
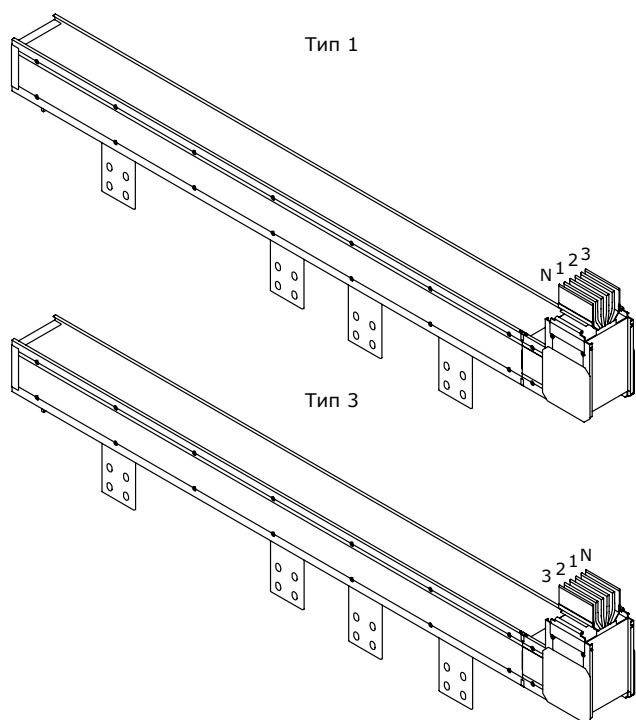
Номинальный ток, А	А минимальный, мм	В минимальный, мм	С минимальный, мм	L стандартный, мм	А максимальный, мм	D стандартный, мм	D максимальный, мм	Код
800	450	40	150	60	1200	230	1200	PTC08EVTP1AA000
1000	450	40	150	60	1200	230	1200	PTC10EVTP1AA000
1250	450	40	150	80	1200	240	1200	PTC13EVTP1AA000
1600	450	40	150	100	1200	250	1200	PTC16EVTP1AA000
2000	450	40	150	160	1200	280	1200	PTC20EVTP1AA000
2500	450	40	150	200	1200	300	1200	PTC25EVTP1AA000
3200	450	40	150	240	1200	320	1200	PTC32EVTP1AA000
4000	450	40	150	160	1200	370	1200	PTC40EVTP1AA000
5000	450	40	150	200	1200	410	1200	PTC50EVTP1AA000
6300	450	40	150	240	1200	450	1200	PTC63EVTP1AA000

Кодировка

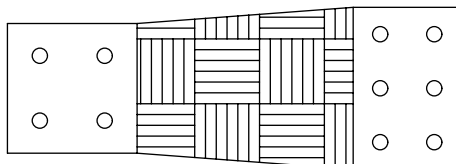
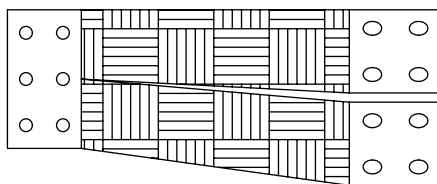
- VTP1 – тип 1
- VTP2 – тип 2
- VTP3 – тип 3
- VTP4 – тип 4

Исполнения

3P+N+PE (корпус)	PTC08EVTP1AA000
3P+N+FE (шина)+PE (корпус)	PTC08GVTP1AA000
3P+N+FE/2 (шина)+PE (корпус)	PTC08IVTP1AA000



Набор гибких шин



Назначение:

- подключение шинопровода к трансформатору.

Характеристики:

- изготавливаются под конкретные размеры контактной группы трансформатора;
- в комплект может входить от 4 до 16 шин.

Номинальный ток, А	Код
800	PTC08EFLXJAA000
1000	PTC10EFLXJAA000
1250	PTC13EFLXJAA000
1600	PTC16EFLXJAA000
2000	PTC20EFLXJAA000
2500	PTC25EFLXJAA000
3200	PTC32EFLXJAA000
4000	PTC40EFLXJAA000
5000	PTC50EFLXJAA000
6300	PTC63EFLXJAA000

Исполнения

3P+N+PE (корпус)	PTC08EFLXJAA000
3P+N+FE (шина)+PE (корпус)	PTC08GFLXJAA000
3P+N+FE/2 (шина)+PE (корпус)	PTC08IFLXJAA000

Набор шин для подключения к сухому трансформатору



Назначение:

- подключение шинопровода к сухому трансформатору.

Характеристики:

- изготавливаются под конкретные размеры контактной группы трансформатора;
- в комплект может входить от 4 до 16 шин.

Номинальный ток, А	Код
800	PTC08ETRCAA000
1000	PTC10ETRCAA000
1250	PTC13ETRCAA000
1600	PTC16ETRCAA000
2000	PTC20ETRCAA000
2500	PTC25ETRCAA000
3200	PTC32ETRCAA000
4000	PTC40ETRCAA000
5000	PTC50ETRCAA000
6300	PTC63ETRCAA000

Исполнения

ЗР+N+РЕ (корпус)	PTC08ETRCAA000
ЗР+N+FE (шина)+РЕ (корпус)	PTC08GTRCAA000

Набор шин для подключения к масляному трансформатору



Назначение:

- подключение шинопровода к масляному трансформатору.

Характеристики:

- изготавливаются под конкретные размеры контактной группы трансформатора;
- в комплект может входить от 4 до 16 шин.

Номинальный ток, А	Код
800	PTC08ETROCAA000
1000	PTC10ETROCAA000
1250	PTC13ETROCAA000
1600	PTC16ETROCAA000
2000	PTC20ETROCAA000
2500	PTC25ETROCAA000
3200	PTC32ETROCAA000
4000	PTC40ETROCAA000
5000	PTC50ETROCAA000
6300	PTC63ETROCAA000

Исполнения

ЗР+N+РЕ (корпус)	PTC08ETROCAA000
ЗР+N+FE (шина)+РЕ (корпус)	PTC08GTROCAA000

Набор I-образных шин



Назначение:

- вывод контактной группы трансформатора в вертикальной плоскости.

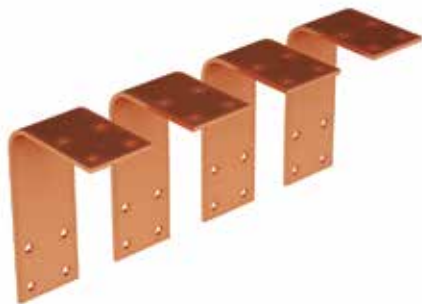
Характеристики:

- изготавливаются под конкретные размеры контактной группы трансформатора;
- в комплект может входить от 4 до 16 шин.

Номинальный ток, А	Код
800	PTC08EEXTIAA000
1000	PTC10EEXTIAA000
1250	PTC13EEXTIAA000
1600	PTC16EEXTIAA000
2000	PTC20EEXTIAA000
2500	PTC25EEXTIAA000
3200	PTC32EEXTIAA000
4000	PTC40EEXTIAA000
5000	PTC50EEXTIAA000
6300	PTC63EEXTIAA000

Исполнения

3P+N+PE (корпус)	PTC08EEXTIAA000
3P+N+FE (шина)+PE (корпус)	PTC08GEXTIAA000

Набор L-образных шин

Назначение:

- вывод контактной группы трансформатора в горизонтальной плоскости.

Характеристики:

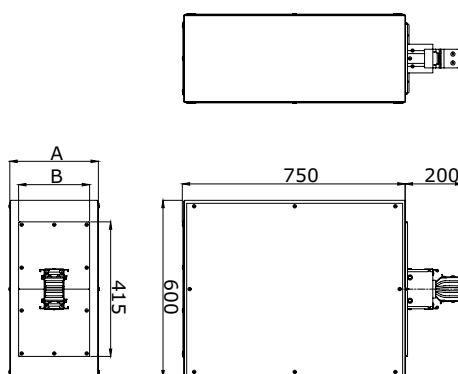
- изготавливаются под конкретные размеры контактной группы трансформатора;
- в комплект может входить от 4 до 16 шин.

Номинальный ток, А	Код
800	PTC08EEXTLAA000
1000	PTC10EEXTLAA000
1250	PTC13EEXTLAA000
1600	PTC16EEXTLAA000
2000	PTC20EEXTLAA000
2500	PTC25EEXTLAA000
3200	PTC32EEXTLAA000
4000	PTC40EEXTLAA000
5000	PTC50EEXTLAA000
6300	PTC63EEXTLAA000

Исполнения

3P+N+PE (корпус)	PTC08EEXTLAA000
3P+N+FE (шина)+PE (корпус)	PTC08GEXTLAA000

Кабельная секция



Назначение:

- подключение шинопровода к кабельной линии.

Характеристики:

- боковые и донная стенки съемные.

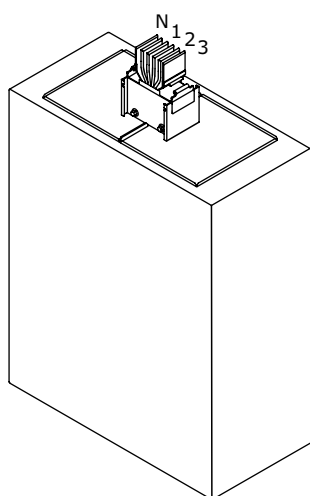
Номинальный ток, А	A стандартный, мм	B стандартный, мм	C стандартный, мм	D стандартный, мм	Код
800	300	200	415	200	PTC08EFED1AA000
1000	300	200	415	200	PTC10EFED1AA000
1250	300	200	415	200	PTC13EFED1AA000
1600	300	200	415	200	PTC16EFED1AA000
2000	450	340	415	200	PTC20EFED1AA000
2500	450	340	415	200	PTC25EFED1AA000
3200	450	340	415	200	PTC32EFED1AA000
4000	700	585	415	200	PTC40EFED1AA000
5000	700	585	415	200	PTC50EFED1AA000
6300	700	585	415	200	PTC63EFED1AA000

Кодировка

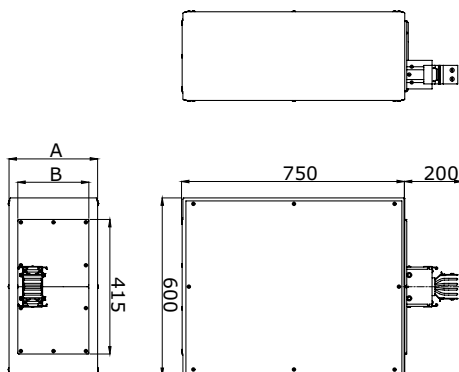
FED1 – стандартные размеры
 FED2 – нестандартные размеры

Исполнения

ЗР+N+PE (корпус)	PTC08EFED1AA000
ЗР+N+FE (шина)+PE (корпус)	PTC08GFED1AA000
ЗР+N+FE/2 (шина)+PE (корпус)	PTC08IFED1A000



Кабельная секция для вертикальных трасс



Назначение:

- подключение шинопровода вертикального расположения к кабельной линии.

Характеристики:

- боковые и донная стенки съемные.

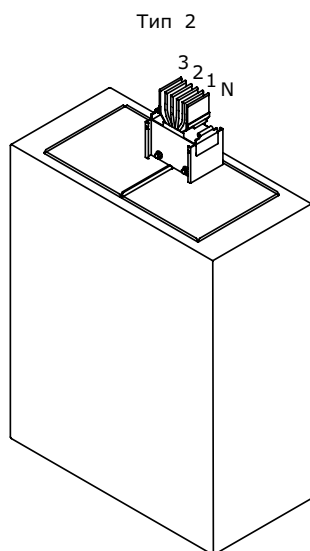
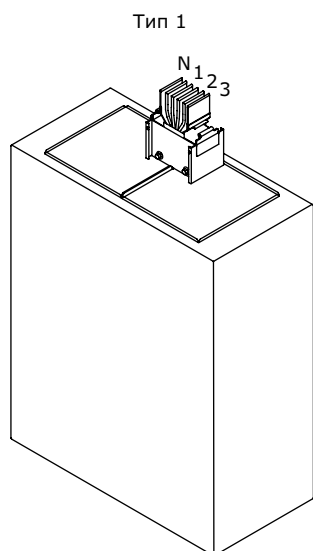
Номинальный ток, А	А стандартный, мм	В стандартный, мм	С стандартный, мм	Д стандартный, мм	Е, стандартный, мм	Код
800	300	200	415	200	100	PTC08 FV R1AA000
1000	300	200	415	200	100	PTC10 FV R1AA000
1250	300	200	415	200	100	PTC13 FV R1AA000
1600	300	200	415	200	100	PTC16 FV R1AA000
2000	450	340	415	200	100	PTC20 FV R1AA000
2500	450	340	415	200	100	PTC25 FV R1AA000
3200	450	340	415	200	100	PTC32 FV R1AA000
4000	700	585	415	200	100	PTC40 FV R1AA000
5000	700	585	415	200	100	PTC50 FV R1AA000
6300	700	585	415	200	100	PTC63 FV R1AA000

Кодировка

- FVR1 – тип 1, стандартные размеры
- FVR2 – тип 2, стандартные размеры
- FVR3 – тип 1, нестандартные размеры
- FVR4 – тип 2, нестандартные размеры

Исполнения

ЗР+N+PE (корпус)	PTC08 E FVR1AA000
ЗР+N+FE (шина)+PE (корпус)	PTC08 G FVR1AA000
ЗР+N+FE/2 (шина)+PE (корпус)	PTC08 I FVR1A000



Секция транспозиции фаз



Назначение:

- изменение порядка чередования фаз.

Номинальный ток, А	Код
800	PTC08 ESPT1 AA000
1000	PTC10 ESPT1 AA000
1250	PTC13 ESPT1 AA000
1600	PTC16 ESPT1 AA000
2000	PTC20 ESPT1 AA000
2500	PTC25 ESPT1 AA000
3200	PTC32 ESPT1 AA000
4000	PTC40 ESPT1 AA000
5000	PTC50 ESPT1 AA000
6300	PTC63 ESPT1 AA000

Кодировка

SPT1 – тип 1, стандартные размеры
 SPT2 – тип 2, стандартные размеры
 SPT3 – тип 3, нестандартные размеры
 SPTS – спец. исполнение

Исполнения

3P+N+PE (корпус)	PTC08 ESPT1 AA000
3P+N+FE (шина)+PE (корпус)	PTC08 GSPT1 AA000
3P+N+FE/2 (шина)+PE (корпус)	PTC08 ISPT1 A000

Редукционная секция



Назначение:

- переход с одного номинала шинопровода на другой.

Характеристики:

- длины указываются между осями соединительных секций.

Номинальный ток, А	Код
800	PTC08ERRE1AA000
1000	PTC10ERRE1AA000
1250	PTC13ERRE1AA000
1600	PTC16ERRE1AA000
2000	PTC20ERRE1AA000
2500	PTC25ERRE1AA000
3200	PTC32ERRE1AA000
4000	PTC40ERRE1AA000
5000	PTC50ERRE1AA000
6300	PTC63ERRE1AA000

Кодировка

RRE1 – тип 1
RRE2 – тип 2

Исполнения

3P+N+PE (корпус)	PTC08ERRE1AA000
3P+N+FE (шина)+PE (корпус)	PTC08GRRE1AA000

Защитная коробка



Назначение:

- защита места подключения шинопровода к щиту/масляному трансформатору.

Номинальный ток, А	Код
800	PTC08EPRB1AA000
1000	PTC10EPRB1AA000
1250	PTC13EPRB1AA000
1600	PTC16EPRB1AA000
2000	PTC20EPRB1AA000
2500	PTC25EPRB1AA000
3200	PTC32EPRB1AA000
4000	PTC40EPRB1AA000
5000	PTC50EPRB1AA000
6300	PTC63EPRB1AA000

Кодировка

PRB1 – тип 1
PRB2 – тип 2

Исполнения

3P+N+PE (корпус)	PTC08EPRB1AA000
3P+N+FE (шина)+PE (корпус)	PTC08GPRB1AA000

Секция с разъединителем



Назначение:

- предназначена для коммутации электрической цепи, которая для обеспечения безопасности имеет в отключенном положении изоляционный промежуток.

Характеристики:

- длины указываются между осями соединительных секций.

Номинальный ток, А	Код
800	PTC08ERRE1AA000
1000	PTC10ERRE1AA000
1250	PTC13ERRE1AA000
1600	PTC16ERRE1AA000
2000	PTC20ERRE1AA000
2500	PTC25ERRE1AA000
3200	PTC32ERRE1AA000
4000	PTC40ERRE1AA000
5000	PTC50ERRE1AA000
6300	PTC63ERRE1AA000

Кодировка

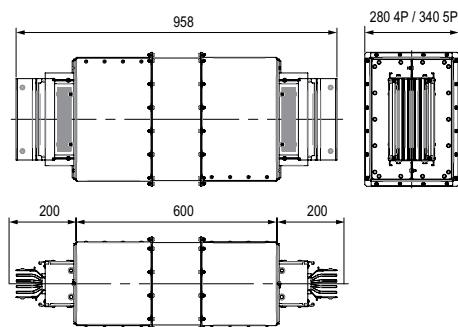
SIS1 – тип 1

SIS2 – тип 2

Исполнения

3P+N+PE (корпус)	PTC08ESIS1AA000
3P+N+FE (шина)+PE (корпус)	PTC08GSIS1AA000

Секция компенсации линейных расширений



Назначение:

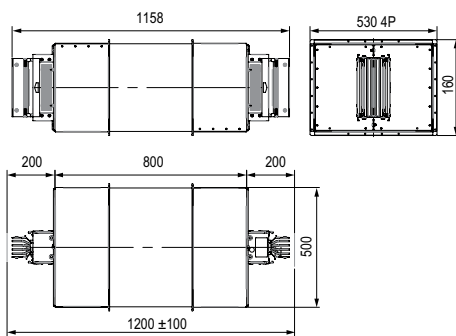
- компенсация линейных расширений на прямых участках трассы шинопровода.

Номинальный ток, А	Н, мм	Код
800	60	PTC06EEXP1AA000
1000	60	PTC08EEXP1AA000
1250	80	PTC10EEXP1AA000
1600	100	PTC13EEXP1AA000
2000	160	PTC16EEXP1AA000
2500	200	PTC20EEXP1AA000
3200	240	PTC25EEXP1AA000
4000	2x160	PTC32EEXP1AA000
5000	2x200	PTC40EEXP1AA000
6300	2x240	PTC50EEXP1AA000

Исполнения

3P+N+PE (корпус)	PTC08EEXP1AA000
3P+N+FE (шина)+PE (корпус)	PTC08GEXP1AA000

Секция компенсации нелинейных расширений



Назначение:

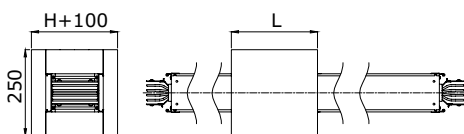
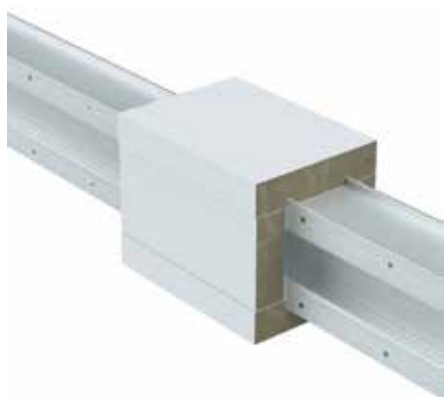
- компенсация нелинейных расширений на прямых участках трассы шинопровода.

Номинальный ток, А	Н, мм	Код
630	60	PTA06EEXP2AA000
800	60	PTA08EEXP2AA000
1000	80	PTA10EEXP2AA000
1250	100	PTA13EEXP2AA000
1600	160	PTA16EEXP2AA000
2000	200	PTA20EEXP2AA000
2500	240	PTA25EEXP2AA000
3200	2x160	PTA32EEXP2AA000
4000	2x200	PTA40EEXP2AA000
5000	2x240	PTA50EEXP2AA000

Исполнения

3P+N+PE (корпус)	PTA06EEXP2AA000
3P+N+FE (шина)+PE (корпус)	PTA06GEXP2AA000

Огнестойкий проход



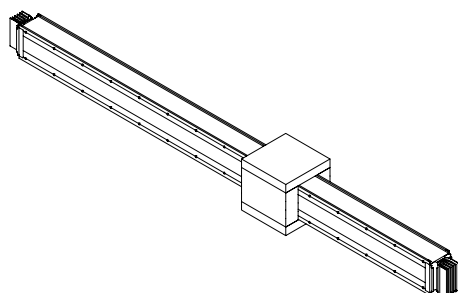
Назначение:

- проход шинопровода через перекрытия и стены с нормируемым пределом огнестойкости.

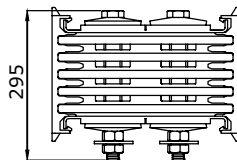
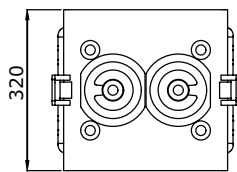
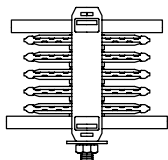
Характеристики:

- собирается из материалов группы огнестойких проходок "Vulcan" согласно инструкции.

Номинальный ток, А	120 минут (глубина 500 мм)			180 минут (глубина 1000 мм)		
	DP1201	DT1201	DS1201	DP1201	DT1201	DS1201
800	1 шт.	1 м	2 кг	2 шт.	2 м	3 кг
1000	1 шт.	1 м	2 кг	2 шт.	2 м	3 кг
1250	1 шт.	2 м	2 кг	2 шт.	3 м	3 кг
1600	1 шт.	2 м	2 кг	2 шт.	4 м	3 кг
2000	1 шт.	3 м	3 кг	2 шт.	5 м	4 кг
2500	1 шт.	4 м	3 кг	2 шт.	7 м	4 кг
3200	1 шт.	4 м	3 кг	2 шт.	8 м	4 кг
4000	2 шт.	5 м	3 кг	3 шт.	10 м	5 кг
5000	2 шт.	7 м	3 кг	3 шт.	14 м	5 кг
6300	2 шт.	8 м	3 кг	3 шт.	16 м	5 кг



Соединительная секция



Назначение:

- соединение между собой секций шинопровода;
- компенсация температурного расширения шин.

Характеристики:

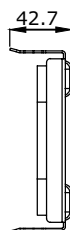
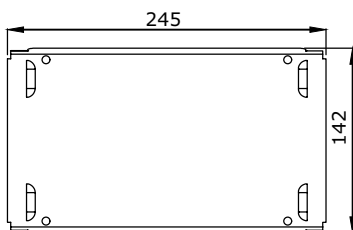
- дополнительные желоба для отвода тепла в изолирующих разделителях;
- гайка со срывной головкой для удобства монтажа.

Номинальный ток, А	Код
800	PTN91EMON1AA000
1000	PTN91EMON1AA000
1250	PTN92EMON1AA000
1600	PTN93EMON1AA000
2000	PTN94EMON1AA000
2500	PTN95EMON1AA000
3200	PTN96EMON1AA000
4000	PTN97EMON1AA000
5000	PTN98EMON1AA000
6300	PTN99EMON1AA000

Исполнения

3P+N+PE (корпус)	PTN91EMON1AA000
3P+N+FE (шина) + PE (корпус)	PTN91GMON1AA000
3P+N+FE/2 (шина) + PE (корпус)	PTN91IMON1AA000
3P+FE (шина) + PE (корпус)	PTN91DMON1AA000
3P+2N+PE (корпус)	PTN91HMON1AA000

Крышка соединения



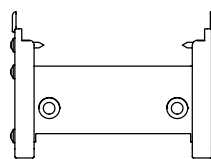
Назначение:

- соединение между собой секций шинопровода.



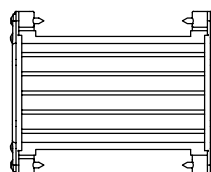
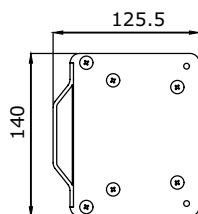
Номинальный ток, А	3P+N+PE (корпус)	3P+N+FE (шина)+PE (корпус)	3P+N+FE/2 (шина)+PE (корпус)
800–6300	PTN90TJCO1AA000	PTN90UJCO1AA000	PTN90UJCO1AA000

Торцевая заглушка



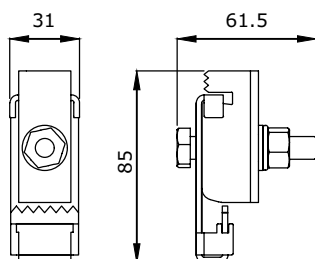
Назначение:

- крышка на окончание трассы шинопровода.



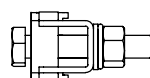
Номинальный ток, А	Код
800	PTN91TECO1AA000
1000	PTN91TECO1AA000
1250	PTN92TECO1AA000
1600	PTN93TECO1AA000
2000	PTN94TECO1AA000
2500	PTN95TECO1AA000
3200	PTN96TECO1AA000
4000	PTN97TECO1AA000
5000	PTN98TECO1AA000
6300	PTN99TECO1AA000

Фиксаторы шинопровода



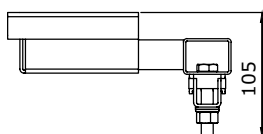
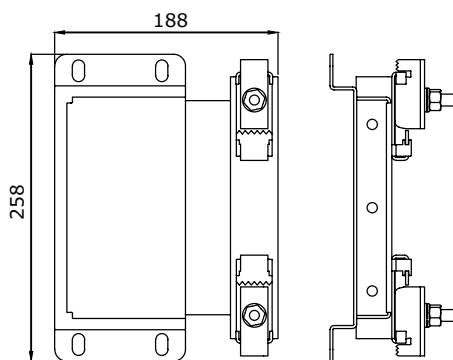
Назначение:

- крепление трасс шинопровода.



Номинальный ток, А	Универсальный фиксатор
ЗР+N+PE (корпус)	PTN90ZFIUSAA000
ЗР+N+FE (шина)+PE (корпус)	PTN90ZFIUSAA000

Фиксаторы шинопровода для вертикальных трасс

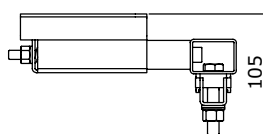
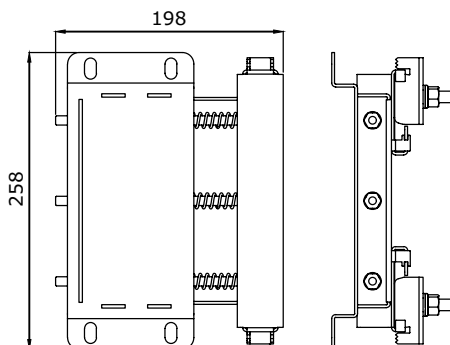


Назначение:

- крепление шинопровода на вертикальных участках.

Исполнение	Крепление для вертикальных трасс
3P+N+PE (корпус)	PTN90ZFVA1AA000
3P+N+FE (шина)+PE (корпус)	PTN90ZFVA1AA000

Фиксаторы шинопровода для вертикальных трасс с пружинами



Назначение:

- крепление шинопровода на вертикальных участках.

Исполнение	Крепление для вертикальных трасс
3P+N+PE (корпус)	PTN90ZFVS1AA000
3P+N+FE (шина)+PE (корпус)	PTN90ZFVS1AA000

Коробка отбора мощности пустая



Назначение:

- подключение потребителей к точкам отвода мощности шинпровода.

Характеристики:

- коробка укомплектована монтажной платой.

Номинальный ток, А	А, мм	В, мм	С, мм	Код
32	400	280	170	PTN90ETCE1AA000
63-160	500	320	210	PTN90ETCE2AA000
250	600	400	250	PTN90ETCE3AA000
315-630	700	500	300	PTN90ETCE4AA000

Исполнения

3P+N+PE (по корпусу шинпровода)	PTN90ETCE2AA000
3P+NP+PE (по корпусу шинпровода)	PTN90OTCE2AA000
3P+N+FE (шина)+PE (по корпусу шинпровода)	PTN90GTCE2AA000
3P+NP+FE (шина)+PE (по корпусу шинпровода)	PTN90VTCE2AA000

Коробка отбора мощности под модульное оборудование



Назначение:

- подключение потребителей к точкам отвода мощности шинпровода.

Характеристики:

- подготовлена для установки аппаратов защиты на DIN-рейку.

Номинальный ток, А	Кол-во модулей	А, мм	В, мм	С, мм	Код
63-160	4	400	320	210	PTN90ETCM1AA000
63-160	8	500	320	210	PTN90ETCM2AA000
250	12	600	400	250	PTN90ETCM3AA000

Исполнения

3P+N+PE (по корпусу шинпровода)	PTN90ETCM1AA000
3P+NP+PE (по корпусу шинпровода)	PTN90OTCM1AA000
3P+N+FE (шина)+PE (по корпусу шинпровода)	PTN90GTCM1AA000
3P+NP+FE (шина)+PE (по корпусу шинпровода)	PTN90VTCM1AA000

Коробка отбора мощности для установки плавких вставок

Назначение:

- подключение потребителей к точкам отвода мощности шинпровода.

Характеристики:

- подготовлена для установки плавких вставок серии NH;
- плавкие вставки не входят в комплект поставки.

Номинальный ток, А	А, мм	В, мм	С, мм	Типоразмер плавкой вставки	Код
32	500	320	210	NH00	PTN90ETCF1AA000
63	500	320	210	NH00	PTN90ETCF2AA000
125	600	400	250	NH00	PTN90ETCF3AA000
160	600	400	250	NH00	PTN90ETCF4AA000
250	700	500	300	NH1	PTN90ETCF5AA000

Исполнения

ЗР+N+PE (по корпусу шинпровода)	PTN90ETCF2AA000
ЗР+NP+PE (по корпусу шинпровода)	PTN90OTCF2AA000
ЗР+N+FE (шина)+PE (по корпусу шинпровода)	PTN90GTCF2AA000
ЗР+NP+FE (шина)+PE (по корпусу шинпровода)	PTN90VTCF2AA000

Коробка отбора мощности с разъединителем и держателем для плавких вставок

Назначение:

- подключение потребителей к точкам отвода мощности шинпровода.

Характеристики:

- в коробке размещен разъединитель с возможностью управления внешней ручкой и держатель для установки плавких вставок;
- плавкие вставки не входят в комплект поставки.

Номинальный ток, А	А, мм	В, мм	С, мм	Типоразмер плавкой вставки	Разъединитель	Код
32	400	280	170	NH00	INF 63	PTN90ETCD1AA000
63	500	320	210	NH00	INF 80	PTN90ETCD2AA000
125	500	320	210	NH00	INF 160	PTN90ETCD3AA000
160	500	320	210	NH00	INF 200	PTN90ETCD4AA000
250	600	400	250	NH1	INF 315	PTN90ETCD5AA000
315	600	400	250	NH1	INF 400	PTN90ETCD6AA000
400	700	500	300	NH3	INF 630	PTN90ETCD7AA000
630	700	500	300	NH3	INF 800	PTN90ETCD8AA000

Исполнения

ЗР+N+PE (по корпусу шинпровода)	PTN90ETCD2AA000
ЗР+NP+PE (по корпусу шинпровода)	PTN90OTCD2AA000
ЗР+N+FE (шина)+PE (по корпусу шинпровода)	PTN90GTCF2AA000
ЗР+NP+FE (шина)+PE (по корпусу шинпровода)	PTN90VTCF2AA000

Коробка отбора мощности для установки автоматических выключателей



Назначение:

- подключение потребителей к точкам отвода мощности шинпровода.

Характеристики:

- коробка подготавливается под конкретную модель МССВ;
- автоматические выключатели не входят в комплект поставки.

МССВ	Код	МССВ	Код	МССВ	Код	МССВ	Код
TMax T1	PTN90ETCT1AA000	DPX 125	PTN90ETCP1AA000	NSX 100	PTN90ETCY1AA000	3VA10	PTN90ETCA1AA000
TMax XT1	PTN90ETCX1AA000	DPX 160	PTN90ETCP2AA000	NSX 160	PTN90ETCY2AA000	3VA11	PTN90ETCA2AA000
TMax T2	PTN90ETCT2AA000	DPX 250	PTN90ETCP3AA000	NSX 250	PTN90ETCY3AA000	3VA21	PTN90ETCA4AA000
TMax XT2	PTN90ETCX2AA000	DPX 250ER	PTN90ETCP4AA000	NSX 400	PTN90ETCY4AA000	3VA22	PTN90ETCA5AA000
TMax T3	PTN90ETCT3AA000	DPX 630	PTN90ETCP5AA000	NSX 630	PTN90ETCY5AA000	3VA23	PTN90ETCA6AA000
TMax XT3	PTN90ETCX3AA000					3VA24	PTN90ETCA7AA000
TMax T4	PTN90ETCT4AA000					3VT1	PTN90ETCV1AA000
TMax XT4	PTN90ETCX4AA000					3VT2	PTN90ETCV2AA000
TMax T5	PTN90ETCT5AA000					3VT3	PTN90ETCV3AA000
TMax T6	PTN90ETCT6AA000						

Исполнения

3P+N+PE (по корпусу шинпровода)	PTN90 E TCT1AA000
3P+NP+PE (по корпусу шинпровода)	PTN90 O TCT1AA000
3P+N+FE (шина)+PE (по корпусу шинпровода)	PTN90 G TCT1AA000
3P+NP+FE (шина)+PE (по корпусу шинпровода)	PTN90 V TCT1AA000

